

V81076A



**LEGOS1/LEGOS3**  
**MANUALE UTENTE**

**MotorCycle Alarm** by



IT

### SEGNALAZIONI

STATO CENTRALE	LED	FRECCE	SIRENA
Autoinserimento	lampeggio lento	1 lampeggio breve	1 BEEP
Inserimento da radiocomando	lampeggiante	2 lampeggi	2 BEEP
Inserimento con esclusione sensore interno di spostamento (LEGOS 3)	lampeggiante	lampeggi 2 + 1	BEEP 2 + 1
Inserimento con contatto attivo	lampeggiante	2 lampeggi	2 BEEP-1 BOOP
Immunità iniziale	lampeggio invertito		
Test durante immunità iniziale	lampeggio invertito		1 BEEP
Centrale inserita	lampeggiante		
Ciclo di allarme	lampeggiante	lampeggianti	suona
Disinserimento senza allarmi	si spegne	1 lampeggio	1 BEEP
Disinserimento con batteria motociclo scarica	si spegne		4 BEEP
Disinserimento con memoria d'allarme	brevi spegnimenti ogni 6 sec.	1 BEEP - 1 BOOP	
<b>MEMORIE D'ALLARME</b>		<b>INDICAZIONI LED</b>	
Sensore di spostamento interno		1 lampeggio	
Contatti		2 lampeggi	
Sensore chiave avviamento		3 lampeggi	

Se si sono verificati differenti allarmi, la memoria li segnala in sequenza con pause di 3 sec., ripetendo queste sequenze ogni 6 sec. La memoria viene resettata avviando il motociclo o reinserendo nuovamente la centrale da radiocomando.



#### **AUTOINSERIMENTO**

La centrale si inserisce automaticamente in un tempo di 50 sec:

- dopo aver ruotato la chiave del motociclo in posizione OFF, oppure
- dopo aver disinserito da radiocomando, oppure
- dopo aver disinserito tramite codice "override".

**IT** L'inserimento è segnalato da un lampeggio breve degli indicatori di direzione, da un BEEP della sirena, il LED lampeggerà molto lentamente e solo il blocco motore è attivo. È possibile selezionare anche l'autoinserimento per gli allarmi (vd. capitolo programmazioni), ed in questo caso le segnalazioni saranno le medesime di quando si inserisce da radiocomando.

#### **INSERIMENTO MANUALE**

Premere brevemente il tasto 1 del radiocomando entro 50 sec. da quando la chiave d'avviamento del motociclo è stata portata in posizione OFF: gli indicatori di direzione effettueranno 2 lampeggi e la sirena emetterà 2 BEEP. Tutte le funzioni della centrale saranno attive, ed il LED risulterà lampeggiante.

#### **INSERIMENTO CON ESCLUSIONE SENSORE INTERNO DI SPOSTAMENTO (SOLO LEGOS 3)**

Premere il tasto 1 del radiocomando per un tempo di circa 2 sec., ma comunque entro 50 sec. da quando la chiave d'avviamento del motociclo è stata portata in posizione OFF: gli indicatori di direzione effettueranno 2 + 1 lampeggi e la sirena emetterà 2 + 1 BEEP.

Tutte le funzioni della centrale saranno attive tranne il sensore di spostamento interno alla centrale LEGOS 3.

Il LED risulterà acceso fisso per il periodo di immunità iniziale, per poi lampeggiare normalmente.

#### **DISINSERIMENTO**

Premere brevemente il tasto 1 del radiocomando: gli indicatori di direzione effettueranno 1 lampeggio, la sirena emetterà 1 BEEP ed il LED si spegnerà se non si sono verificati allarmi mentre la centrale era inserita. Se il LED rimane acceso e la sirena emette anche un BOOP significa che si sono verificati allarmi: per sapere cosa li ha originati, consultare la tabella MEMORIE D'ALLARME.

Se durante l'inserimento o il disinserimento avvengono indicazioni sia luminose che acustiche differenti da quanto sopraccitato, consultare la tabella SEGNALAZIONI per comprenderne il significato.

#### **IMMUNITÀ INIZIALE**

Durante i primi 26 sec. dall'inserimento della centrale con il radiocomando, il LED lampeggia con brevi spegnimenti per segnalare che è possibile eseguire i test delle protezioni d'allarme. Comunque eventuali stimoli d'allarme non generano allarmi, ma solo dei BEEP della sirena ed il tempo di immunità iniziale ripartirà da zero. Terminato questo tempo il LED invertirà la fase del lampeggio (brevi accensioni) e la centrale, se opportunamente sollecitata, entrerà in allarme.

#### **FASE ATTIVA**

È la centrale inserita, una volta terminato il tempo di immunità iniziale. Eventuali stimoli d'allarme generano un ciclo d'allarme della durata di 26 sec: gli indicatori di direzione lampeggiano, la sirena quando collegata emette un caratteristico suono modulato, il clacson suonerà in modo intermittente e sarà impossibile avviare il motore.

#### **PROTEZIONI DI ALLARME**

La centrale d'allarme proteggerà il motociclo contro l'avviamento, ed un ciclo di allarme sarà generato ogni qualvolta:

- verrà ruotata la chiave di avviamento del motociclo in posizione ON
- si cercherà di rimuovere o spostare un particolare del motociclo protetto da contatti specifici (ad esempio apertura sella, vano portaoggetti, ...)
- il motociclo verrà spostato

**IT**

#### **ANTIRAPINA**

Per utilizzare questa funzione occorre richiedere un telecomando aggiuntivo al vostro installatore, comunicando il codice presente sulla CODE CARD rossa allegata al prodotto, e specificando di codificarlo come telecomando N° 7. Inoltre occorre accertarsi sempre presso il vostro installatore, che le connessioni relative al blocco motore siano eseguite solamente sul dispositivo di avviamento.

Una volta abilitato il radiocomando (vd. procedura specifica), 20 sec. dopo aver premuto il tasto del telecomando stesso si attiverà un ciclo di allarme della durata di 3 minuti. Circa 30 sec. dopo la pressione del suddetto tasto si attiverà anche la funzione blocco motore che impedirà il riavvio del motociclo una volta che questi è stato spento.

Durante il ciclo di allarme tutti gli altri telecomandi saranno ignorati dalla centrale, e solo tramite il radiocomando N° 7 si può escludere la funzione antirapina.

#### **STOP MODE - LIMITAZIONE ASSORBIMENTO CORRENTE**

La centrale si autospegne per limitare il consumo di corrente dalla batteria del motociclo, autoescludendo la sezione di allarme propria e l'alimentazione dei moduli esterni, ma garantendo comunque l'immobilizzazione del blocco motore: in questa condizione gli assorbimenti sono pari a zero. L'attivazione dello STOP MODE avviene dopo 5 giorni dall'inserimento con radiocomando o dall'autoinserimento, ma senza aver rilevato allarmi durante questo tempo se la batteria del motociclo è in procinto di scaricarsi.

Per uscire dallo stato di STOP MODE, ruotare la chiave di avviamento in posizione ON: la sirena emette una serie di BEEP ed entro 5 sec. occorre premere il tasto del radiocomando per disinserire il sistema. Passati i 5 sec. senza aver premuto il tasto del radiocomando, si ha un ciclo di allarme per tentato avviamento.

#### **BLINKER D'EMERGENZA:**

E' possibile, tramite il radiocomando, attivare il Blinker del motociclo.

Per attivare premere 2 volte il tasto 1 del radiocomando con chiave d'avviamento in posizione ON.

Per disattivare premere 1 volta il tasto 1 del radiocomando con chiave d'avviamento in posizione ON.

NB: Con Blinker attivato da radiocomando e chiave d'avviamento in posizione OFF è possibile inserire l'allarme che automaticamente escluderà il sensore interno di spostamento

### PANICO (LEGOS 3)

E' possibile con la pressione del secondo tasto del radiocomando attivare un ciclo di allarme della durata di 10 sec., che può comunque essere interrotto ripremendo lo stesso tasto.

**IT**

### FUNZIONI SPECIALI - PROGRAMMAZIONE

E' possibile programmare alcune funzioni della centrale d'allarme, per adattare il suo funzionamento al motociclo ed alle esigenze dell'utente. Per programmare le funzioni come illustrato nella tabella seguente occorre:

1. inserire la centrale con il radiocomando
2. ruotare la chiave di avviamento in posizione ON entro 10 sec: un BEEP della sirena confermerà l'avvenuta selezione
3. premere brevemente 4 volte il tasto del radiocomando: quattro BOOP della sirena confermeranno l'avvenuta ricezione
4. ruotare la chiave di avviamento del motociclo in posizione OFF
5. ruotare in ON e poi in OFF la chiave di avviamento un numero di volte equivalente al numero della funzione che si vuol programmare (riferirsi alla tabella) lasciandola in ON all'ultima selezione: LED acceso
6. premere una volta brevemente il tasto del radiocomando se si desidera programmare la funzione come nella prima colonna (riferirsi alla tabella - colonna BEEP)
7. premere due volte brevemente il tasto del radiocomando se si desidera programmare la funzione come nella seconda colonna (riferirsi alla tabella - colonna BOOP)
8. ruotare la chiave di avviamento in posizione OFF e premere brevemente il tasto del radiocomando per concludere le operazioni di programmazione, oppure ripetere i passi dal punto 5 per selezionare una nuova funzione.

TABELLA FUNZIONI SPECIALI - PROGRAMMAZIONE (in neretto le impostazioni di fabbrica)

	FUNZIONE	BEEP	BOOP
<b>1</b>	Cicalino all'inserimento e al disinserimento	<b>SI</b>	NO
<b>2</b>	Indicatori di direzione all'inserimento e al disinserimento	<b>SI</b>	NO
<b>3</b>	Uscita di allarme clacson/sirena o comando attivazione statico	<b>Allarme</b>	Attivazione
<b>4</b>	Comando clacson/sirena alternato o continuo	<b>Alternato</b>	Continuo
<b>5</b>	Autoinserimento solo blocco motore o con allarmi	<b>Blocco motore</b>	Anche allarmi
<b>6</b>	Autoinserimento con sensore spostamento abilitato	<b>SI</b>	NO
<b>7</b>	Allarmi dei contatti ciclici o singoli	<b>Ciclici</b>	Derivati
<b>8</b>	Abilitazione autoinserimenti	<b>SI</b>	NO

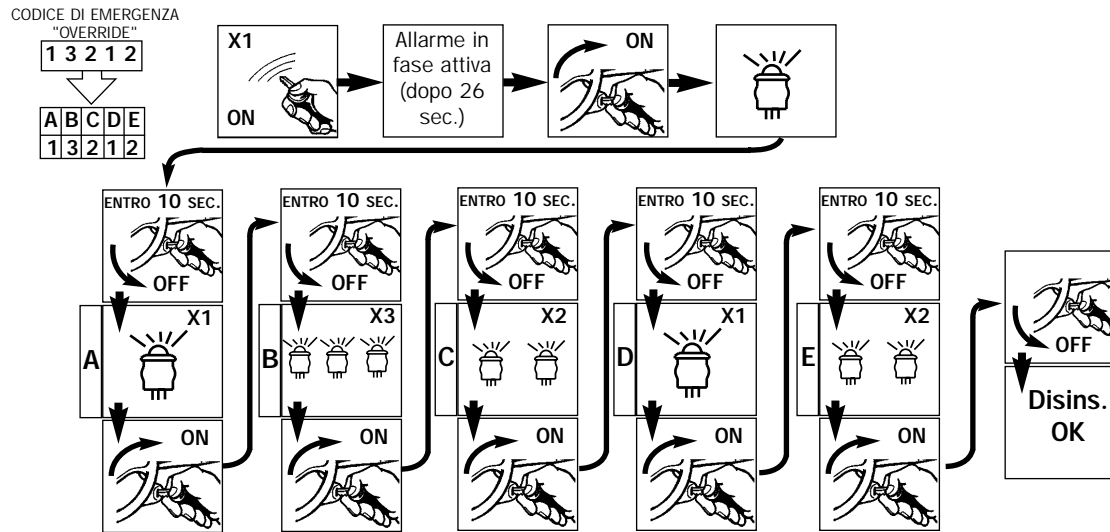
**CODICE DI EMERGENZA "OVERRIDE"**

Nel caso di smarrimento/furto del telecomando, o mal funzionamento dello stesso, è possibile disinserire la centrale con un codice d'emergenza a 5 cifre denominato "override" e riportato sulla targhetta a corredo dei telecomandi.

Questa targhetta deve essere custodita in un luogo sicuro e non all'interno del motociclo.

La procedura è funzionante solo dopo il tempo di immunità iniziale, e se la centrale ha gli allarme abilitati verranno generati cicli di allarme durante l'inserimento del codice stesso.

Eseguire la procedura illustrata di seguito.



ATTENZIONE: se avvengono 3 introduzioni di codici errati la centrale si bloccherà per 30 minuti al fine di scongiurare eventuali tentativi di ricerca del codice stesso.



#### **RIPRISTINO OVERRIDE DI DEFAULT**

Nel caso in cui l'utente dimenticasse o smarrisse il codice override del prodotto è possibile, disponendo di due radiocomandi, ripristinare il codice override di default 11111; Per il ripristino seguire la seguente procedura:

Disinserire il prodotto con il radiocomando, ruotare la chiave del motociclo in posizione ON e premere alternativamente il tasto 1 dei due radiocomandi (Tx n°7 escluso) per due volte. Il ripristino del codice override viene segnalato sulla sirena dalla sequenza Beep-Beep-Boop-Boop e dalla successiva visualizzazione sul led del codice 11111. A questo punto essendo noto il codice è possibile eseguire tutte le operazioni che ne prevedono l'utilizzo.



#### **RADIOCOMANDI AGGIUNTIVI**

La centrale è normalmente abbinata a 2 radiocomandi, denominati Nr 1 e Nr 2.

È possibile conoscere ad ogni spegnimento del motociclo (cioè quando la chiave di avviamento viene ruotata in OFF) quanti radiocomandi sono abilitati nella centrale: il numero di lampeggi del LED indica il numero dei telecomandi.

Per aggiungere o escludere dalla memoria della centrale altri telecomandi, occorre essere in possesso di tutti i telecomandi da abilitare (quelli nuovi vanno richiesti al vostro rivenditore mediante il codice presente sulla code-card rossa allegata al prodotto) e seguire le seguenti indicazioni:

1. disinserire la centrale
2. entro 10 sec ruotare 3 volte in posizione ON la chiave di avviamento e mantenerla ON all'ultima volta (un BEEP confermerà l'avenuta selezione)
3. ruotare la chiave di avviamento in OFF entro 10 sec. ed inserire il codice "override"
4. alla conferma della quinta cifra mantenere la chiave di avviamento in posizione ON: una serie di BEEP-BEEP-BOOP-BOOP segnerà la corretta inserzione
5. premere brevemente il tasto del radiocomando da abilitare: si avrà un lampeggio del LED come segnalazione di avvenuta ricezione
6. ripremere ancora il tasto del telecomando precedentemente utilizzato: un BEEP e lo spegnimento del LED confermerà l'avenuta memorizzazione.
7. ripetere le operazioni di cui ai punti 5 e 6 per tutti i radiocomandi da abilitare: quelli non utilizzati (ad esempio perché smarriti) saranno esclusi
8. ruotare la chiave di avviamento in posizione OFF: una serie di BEEP-BEEP-BOOP-BOOP confermerà la chiusura della procedura ed il LED lampeggerà tante volte quanti sono i radiocomandi abilitati.

<b>CARATTERISTICHE TECNICHE</b>	
Alimentazione	12Vcc (10V-15V)
Assorbimento	1,8 mA
Assorbimento STOP-MODE	0 mA
Temperatura di lavoro	25°C + 85°C
Livello sonoro della sirena M03 (1 mt.)	114 dB
Radiocomandi	72 milioni di miliardi di codici variabili (pile litio)
Sensibilità sensore di spostamento interno	1,5° al secondo
Codice "override" di emergenza per il ripristino del blocco motore ed inibizioni funzioni d'allarme	

<b>PORTATA DEI COMANDI</b>	
Relè motorino di avviamento	10A
Indicatori di direzione	5A + 5A
Comando relè clacson	Negativo elettronico 300mA

<b>TEMPORIZZAZIONI</b>	
Tempo di immunità iniziale	26 secondi
Durata ciclo di allarme	26 secondi
Intervallo fra cicli di allarme	5 secondi
Ritardo di autoinserimento	50 secondi
Ritardo di STOP-MODE	5 giorni
Intermittenza frecce in allarme	0,4 spente/0,4 sec.accese

<b>CICLI DI ALLARME</b>	
Ingressi allarme contatti	10 cicli
Sensore chiave di avviamento	10 cicli



#### CONDIZIONI DI GARANZIA

Il COSTRUTTORE garantisce l'apparecchio da difetti di fabbricazione per il periodo di 3 anni a decorrere dalla data di consegna. La garanzia consiste nella sostituzione o riparazione gratuita di particolari inutilizzabili o inefficienti per difetto di fabbricazione accertato o riconosciuto dal Costruttore o da chi egli delega secondo le modalità indicate in prosieguo: eventuali ritardi nell'esecuzione dei lavori non danno diritto al risarcimento dei danni né a proroga della garanzia. La garanzia decade: se gli apparecchi sono usati in modo non conforme alle presenti condizioni o alle indicazioni del Costruttore, se sono modificati, riparati o manomessi, se i difetti lamentati derivano da sinistri, da incuria ovvero dall'impiego di particolari non originali. Quanto sopra espressamente indicato nel presente articolo costituisce l'unica garanzia, la quale sostituisce pertanto la garanzia legale. È escluso il diritto del Compratore di chiedere la risoluzione del contratto, il risarcimento dei danni o la riduzione del prezzo.

IT

**RESPONSABILITÀ** - Il Costruttore è esonerato da ogni responsabilità ed obbligazione per qualsiasi incidente e/o danno alle persone e/o alle cose che possano verificarsi per o durante l'uso dell'apparecchio anche se in dipendenza di vizio del medesimo.

**LIMITAZIONI** - Il Compratore s'impegna a non adibire l'apparecchio per usi diversi da quelli a cui è destinato e a non apportare modifiche alla costruzione ed al funzionamento.

Fatta salva ogni eventuale azione di risarcimento danni, resta convenuto che l'inosservanza dei vincoli di cui sopra comporta la decadenza immediata del diritto di garanzia.

#### MODALITÀ DI APPLICAZIONE

- 1) **Decorrenza** - La garanzia decorre dalla data di consegna (intendendosi la data di consegna quella di prima installazione) risultante dall'apposito tagliando di garanzia con allegato scontrino fiscale o copia fattura di vendita. In mancanza di tali documenti la garanzia decorrerà dalla data di fabbricazione.
- 2) **Sono gratuite le seguenti prestazioni:** la fornitura e sostituzione dei particolari inutilizzabili o inefficienti per accertato difetto di materiale; la mano d'opera per la sostituzione e la riparazione dei suddetti particolari; la fornitura dei materiali di consumo resasi necessaria a seguito delle predette prestazioni ed a esse pertinenti.
- 3) **Restano a carico del Compratore:** la sostituzione di materiali vari di consumo non collegati agli interventi riparativi per accertato difetto; manutenzioni ed interventi conseguenti ad usura, ad incidente e a condizioni non rispondenti alle indicazioni del Costruttore.
- 4) Ogni reso di apparecchiature a qualsiasi titolo al Costruttore dovrà essere effettuato in **PORTO FRANCO**.
- 5) Tali condizioni di garanzia sono da ritenersi valide solo sul Territorio Nazionale (ITALIA).

9,00 - 12,30 / 14,00 - 18,30

Linea diretta Servizio Assistenza Clienti: 0522-364279



IT

TAGLIANDO DI GARANZIA	
MODELLO ALLARME _____	Timbro e Firma installatore
CODICE TELECOMANDO _____	
MATRICOLA _____	
DATA INSTALLAZIONE _____	
<b>IL PRESENTE TAGLIANDO DOVRÀ ESSERE CONSERVATO E PRESENTATO IN COPIA SOLO ALL'ATTO DELLA RICHIESTA DI ASSISTENZA</b>	
Firma	

(da staccare e consegnare al proprietario del veicolo)

CERTIFICATO DI INSTALLAZIONE	
	
Il sottoscritto, _____, installatore, certifica di aver eseguito personalmente l'installazione del dispositivo di protezione del veicolo descritto qui di seguito, conformemente alle istruzioni del fabbricante.	
<b>DESCRIZIONE DEL VEICOLO</b>	
• MARCA: _____	• TIPO: _____
• NUMERO DI SERIE: _____	• NUMERO DI IMMATRICOLAZIONE: _____
<b>DESCRIZIONE DEL DISPOSITIVO DI PROTEZIONE DEL VEICOLO</b>	
• MARCA: <b>MetaSystem</b>	• TIPO: _____
• NUMERO DI OMOLOGAZIONE: _____	Fatto a _____, il _____
Indirizzo completo dell'installatore (e timbro): _____	
Firma: _____ (precisare le funzioni svolte) _____	



**LEGOS1/LEGOS3  
OPERATION MANUAL**

**MotorCycle Alarm** by 

**SIGNALS**

STATUS OF CENTRAL UNIT	LED	DIRECTION INDICATORS	SIREN
Passive arming	Slow flashing	1 short flash	1 BEEP
Arming by remote control	Flashing	2 flashes	2 BEEP
Arming without internal lift and tilt sensor (LEGOS 3)	On fixed during initial immunity phase	flashes 2 + 1	BEEP 2 + 1
Arming with open contact	Flashing	2 flashes	2 BEEP-1 BOOP
Initial immunity phase	Reversed flashing		
Testing during the initial immunity phase	Reversed flashing		1 BEEP
Central unit armed	Flashing		
Alarm cycles	Flashing	lampeggianti	Sounds
Disarming without alarms	Switches off	1 flash	1 BEEP
Disarming when the motorcycle's battery is flat	Switches off		4 BEEP
Disarming when alarms have been memorised	Switches off briefly every 6 sec.	1 BEEP - 1 BOOP	
<b>MEMORISED ALARMS</b>		<b>LED SIGNALS</b>	
Internal movement sensor		1 flash	
Contacts		2 flashes	
Ignition sensing		3 flashes	

EN

If various alarms have been triggered, the memory will signal them in a sequence with 3 second pauses and will repeat the sequence every 6 seconds.  
The memory is reset when the motorcycle is started up or when the alarm system is armed with the remote control again.

**PASSIVE ARMING**

The central unit arms automatically in 50 seconds:

- After the motorcycle's key has been turned OFF, or
- After the remote control has been pressed to disarm the alarm system, or
- After the alarm system has been disarmed using the 'override' code.

The passive arming is signalled by a short flash of the direction indicators, by a BIP from the siren, the very slow flashing of the LED; only the engine immobiliser is armed. It is also possible to select the passive arming of all the alarm system (see the paragraph on configuration). In this case, the signals given are the same as those of arming using the remote control.

**MANUAL ARMING**

Press the button 1 of the remote control briefly within 50 seconds of turning the motorcycle's ignition key OFF; the direction indicators flash twice and the siren emits 2 BEEP sounds. All the central unit's functions have been activated and the LED is flashing.

**ARMING WITHOUT ACTIVATING THE INTERNAL MOVEMENT SENSOR (LEGOS 3 ONLY)**

Press the button 1 of the remote control for approximately 2 seconds and within 50 seconds of turning the motorcycle's ignition key OFF; the direction indicators flash 2 + 1 times and the siren emits 2 + 1 BEEP sounds. All the central unit's functions have been activated except the movement sensor LEGOS 3.

The LED remains on without flashing for the initial immunity phase and then flashes normally.

**DISARMING**

Press the button 1 of the remote control briefly: the direction indicators flash once, the siren emits 1 BEEP sound and the LED switches off if no alarms have been triggered while the alarm system was active. If the LED remains on and the siren also emits a BOOP sound, this means that the alarm system was triggered. To find out how the alarm was triggered, consult the MEMORISED ALARMS table.

If visual and acoustic signals are given during arming or disarming that are different to those described above, consult the SIGNALS table to find out what they mean.

**INITIAL IMMUNITY PHASE**

For the first 26 seconds after the alarm system has been armed with the remote control, the LED flashes slowly to signal that it is possible to test the protection functions of the system. Any alarm triggers do not provoke an alarm but just BEEP sounds by the siren together with the resetting of the initial immunity phase which starts again. When this phase is over, the LED reverses its flashing sequence (short switches on) and any alarm triggers will provoke an alarm.

**ACTIVE PHASE**

This is when the alarm system is armed and after the initial immunity phase is over. Any alarm triggers will provoke an alarm cycle that lasts 26 seconds: the direction indicators flash, the siren, when connected, emits a distinctive, modulated sound the horn will sound intermittently and it will be impossible to start the engine.

#### **PROTECTION BY THE ALARM SYSTEM**

The alarm central unit protects the motorcycle against being started and an alarm cycle will be triggered every time:

- the ignition key is turned ON
- an attempt is made to remove or move any part of the motorcycle which is protected by specific switches (for example if the seat or the storage compartment is opened ...)
- the motorcycle is moved

#### **CARJACKING PROTECTION**

An additional remote control is needed for this function which your installer can provide if you give him the code on the red CODE CARD supplied with the product and indicate to him that it must be programmed as remote control n°7. At the same time, have your installer check that the immobiliser of the alarm system has only been connected to the ignition pack.

When this remote control has been programmed (see specific procedure), it is possible to trigger a 3-minute alarm cycle that will start 20 seconds after pressing the button on the remote control. The immobiliser will also be activated about 30 seconds after the button was pressed, and this prevents the motorcycle from being started again after it has been switched off.

All the other remote controls will be ignored by the alarm system during the alarm cycle and only with the N°7 remote control is possible to disarm the car-jacking protection.

#### **STOP MODE – LIMITING CURRENT CONSUMPTION**

The alarm system automatically switches off in order to limit the consumption of current in the motorcycle's battery, automatically excluding the alarm functions but maintaining the immobilisation of the engine. In this condition current consumption is nil.

STOP MODE is activated 5 days after the system was armed by remote control or automatically (passive arming) if no alarms were triggered in this time;

- If the motorcycle's battery is almost flat.

To exit STOP MODE, turn the ignition key ON: the siren will emit a series of BEEP sounds. Press the remote control within 5 seconds of the BEEPS to disarm the alarm system. If the remote control is not pressed within 5 seconds, an alarm cycle will be triggered.

#### **EMERGENCY BLINKER**

The Motorcycle's Blinker can be armed by remote control.

To arm, press button 1 on the remote control 2 times when the ignition key is in the ON position.

To disarm, press button 1 on the remote control 1 time when the ignition key is in the ON position.

NB: When the Blinker has been armed by remote control and the ignition key is in the OFF position, the alarm can be armed: this will automatically neutralise the internal lift and tilt sensor

EN

### PANIC (LEGOS 3)

It is possible to trigger a 10 second alarm cycle by pressing the second button on the remote control. This alarm cycle can be interrupted by pressing the same button again.

### SPECIAL FUNCTIONS – CONFIGURATION

It is possible to set some alarm functions to adapt the alarm system to the motorcycle and its driver's needs. To set the functions, which are described in the table below, proceed as follows:

EN

1. arm the alarm system with the remote control
2. turn the ignition key ON within 10 seconds: the siren will make a BEEP sound to confirm selection
3. press the remote control's button briefly 4 times: the siren will make 4 BOOP sounds to confirm reception of the signal
4. turn the motorcycle's ignition key OFF
5. turn the motorcycle's ignition key ON and then OFF the same number of times as the number of the special function to be set (see table). Leave the ignition key ON the last time: the LED is on
6. briefly press the button of the remote control once if the settings described in the first column are required (see table - BEEP column)
7. briefly press the button of the remote control twice if the settings described in the second column are required (see table - BOOP column)
8. turn the ignition key OFF and briefly press the button of the remote control to exit programming mode, otherwise repeat from step 5 to set another function.

TABLE SPECIAL FUNCTIONS – CONFIGURATION (factory settings in bold type )

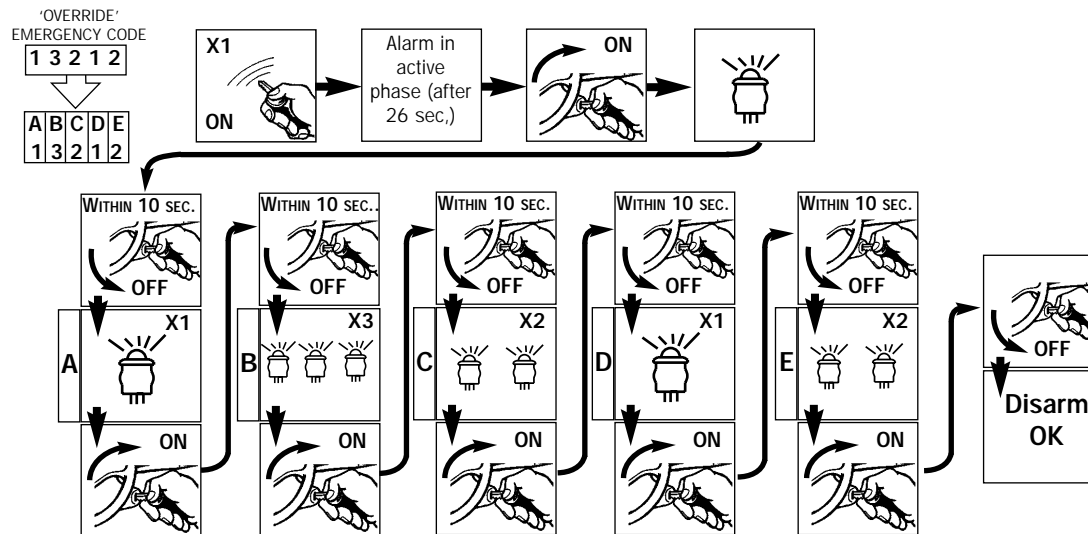
	FUNCTION	BEEP	BOOP
<b>1</b>	Buzzer when arming and disarming	<b>YES</b>	NO
<b>2</b>	Direction indicators when arming and disarming	<b>YES</b>	NO
<b>3</b>	Horn/siren alarm output or control of activation	<b>Allarm</b>	Activation
<b>4</b>	Control of alternate horn or continuous siren	<b>Alternated</b>	Continuous
<b>5</b>	Passive arming only of immobiliser or also alarm function	<b>Immobiliser</b>	Also alarm
<b>6</b>	Passive arming with movement sensor enabled	<b>YES</b>	NO
<b>7</b>	Alarms of cyclical or single contacts	<b>Cyclical</b>	Derived
<b>8</b>	Enabling of automatic arming	<b>YES</b>	NO

**'OVERRIDE' EMERGENCY CODE**

If a remote control is lost, stolen or damaged, it is possible to disarm the alarm system with a 5 digit emergency code called the 'OVERRIDE' code. The code is found on the label supplied with the remote controls.

This label must be kept in a safe place and not with the motorcycle.

The procedure is operational only after the initial immunity phase is over, and if the alarm functions are operational, alarm cycles will be triggered while the override code is inserted.

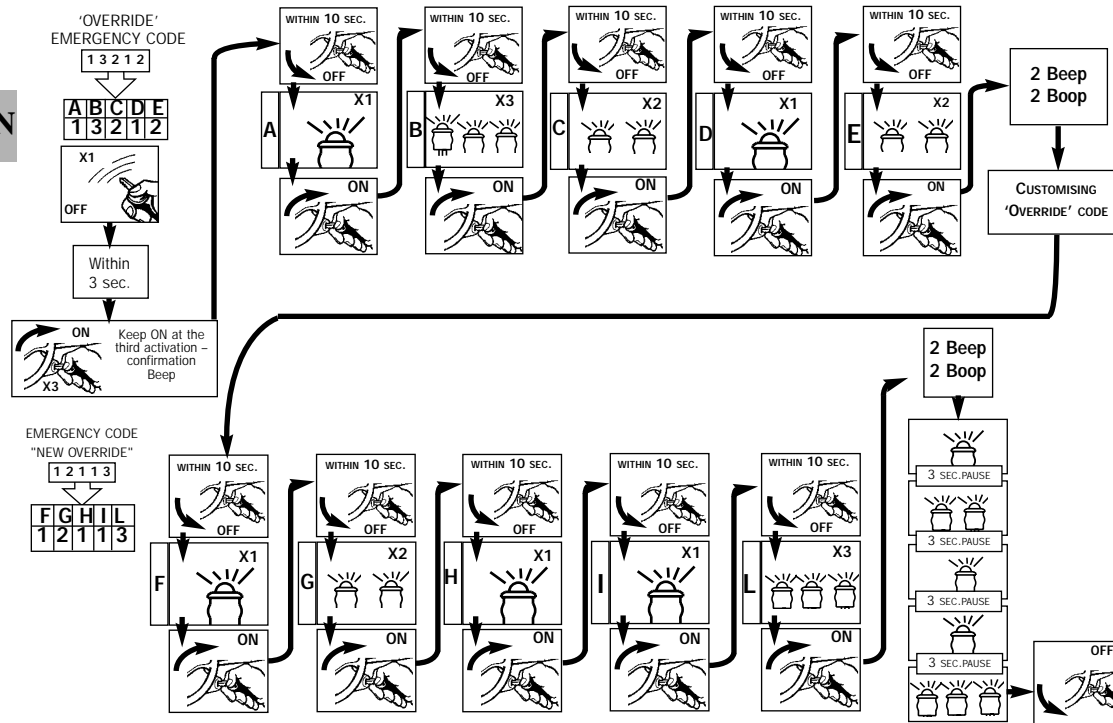


WARNING: if 3 attempts to insert the wrong code are detected, the central unit will be blocked for 30 minutes in order to prevent attempts to search for the code.

EN

### CUSTOMISING THE 'OVERRIDE' CODE

It is possible to customise the 'override' code so that it is easier to remember in case of emergency.  
Proceed as follows:





#### **RESTORING THE DEFAULT OVERRIDE CODE**

Should the driver forget or lose the override code for the product, the '11111' default override code can be restored provided he has two remote controls. Follow the procedure below to do this:

Disarm the product using the remote control, turn the motorcycle's ignition key to ON and press button 1 alternately on both remote controls (remote control n°7 neutralised) twice. The siren confirms that the override code has been restored by means of its Beep-Beep-Boop-Boop sequence, and the LED then displays the code 11111. All the actions requiring use of the override code can now be completed since it has been confirmed.

#### **ADDITIONAL REMOTE CONTROLS**

The alarm system is usually supplied with 2 remote controls, called nr. 1 and nr. 2.

It is possible to check how many remote controls are programmed into the alarm system's central unit every time the motorcycle is switched off (i.e. when the ignition key is turned OFF): the LED flashes the same number of times as the number of remote controls.

To add or remove remote controls from the memory, gather all the remote controls together that are to be included in the alarm system's memory (new remote controls must be programmed at your dealer's with the code on the red code-card that is supplied with the product) and proceed as follows:

1. disarm the alarm system
2. turn the ignition key ON for 3 times within 10 sec and keep it ON the last time (a BEEP sound confirms selection)
3. turn the ignition key OFF within 10 sec and insert the 'override' code
4. when the fifth digit is confirmed, keep the ignition key ON: a series of BEEP-BEEP-BOOP-BOOP sounds confirms the code was correct
5. briefly press the button of the remote control to be included: the LED flashes to confirm reception
6. press the button of the same remote control again: a BEEP sound the LED switching OFF confirms it has been memorised
7. repeat steps 5 and 6 for all the remote controls to be included. Any remote controls that are not used (e.g. if lost) will be excluded.
8. turn the ignition key OFF a series of BEEP-BEEP-BOOP-BOOP sounds confirms the end of the procedure and the LED flashes the same number of times as the number of included remote controls.

**EN**

### SPECIFICATIONS

Power supply	12Vcc (10V-15V)
Consumption	1,8 mA
Consumption in Stop mode	0 mA
Operating temperature	25°C + 85°C
Sound level of siren (1 m)	114 dB
Remote controls	72 million billion variable codes (lithium battery)
Sensitivity of internal movement sensor	1,5° per second
Emergency 'override' code to reset immobiliser and alarm functions.	

EN

### CAPACITY OF CONTROLS

Starter motor relay	10A
Direction indicator relay	5A + 5A
Horn control	Negative electronic 300mA

### TIMING


Initial immunity phase	26 seconds
Duration of alarm cycle	26 seconds
Interval between alarm cycles	5 seconds
Passive arming delay	50 seconds
Stop mode delay	5 days
Intermittence of direction indicators	0,4 sec.off/0,4 sec.on

### ALARM CYCLES

Contact alarm inputs	10 cycles
Ignition sensing	10 cycles

EN

(to be cut out and issued to the vehicle owner)

	<b>INSTALLATION CERTIFICATE</b>
I the undersigned, _____, professional installer, certify that the installation of the vehicle protection system described below has been carried out by myself in accordance with the installation instructions supplied by the manufacturer of the system.	
<b>DESCRIPTION OF THE VEHICLE</b>	
• MAKE: _____	• TYPE: _____
• SERIAL NUMBER: _____	• REGISTRATION NUMBER: _____
<b>DESCRIPTION OF THE VEHICLE PROTECTION SYSTEM</b>	
• MAKE: <b>MetaSystem</b>	• TYPE: _____
• APPROVAL NUMBER: _____	at _____, on _____
Installer's full address (and stamp, if appropriate): _____ _____	
Signature: _____	(please specify job position) _____



**LEGOS1/LEGOS3**  
**MANUEL D'UTILISATION**

**MotorCycle Alarm** by



**FR**

**SIGNALISATIONS**

ETAT DE LA CENTRALE	INDICATEUR A LED	INDICATEURS DE DIRECTION	SIRENE
Auto-activation	clignotement lent	1 clignotement bref	1 BEEP
Activation par la radiocommande	clignotant	2 clignotements	2 BEEP
Activation avec exclusion du détecteur interne anti-soulèvement (LEGOS 3)	fixe pendant l'immunité initiale	clignotements 2 + 1	BEEP 2 + 1
Activation avec contact actif	clignotant	2 clignotements	2 BEEP-1BOOP
Immunité initiale	clignotement inversé		
Test pendant l'immunité initiale	clignotement inversé		1 BEEP
Centrale activée	clignotant		
Cycle d'alarme	clignotant	clignotant	sonne
Désactivation sans alarmes	s'éteint	1 clignotement	1 BEEP
Désactivation avec batterie de motorcycle déchargée	s'éteint		4 BEEP
Désactivation avec mémoire d'alarme	brèves extinctions toutes les 6 s.		1BEEP -1BOOP
<b>MEMOIRES D'ALARME</b>		<b>INDICATEUR A LED</b>	
Détecteur interne anti-soulèvement		1 clignotement	
Contacts		2 clignotements	
Manipulation de la clé de contact		3 clignotements	

S'il y a eu différentes alarmes, la mémoire signale la séquence avec des pauses de 3 secondes, en répétant ces séquences toutes les 6 secondes.

La mémoire est remise à zéro en mettant le motorcycle en marche ou en activant de nouveau la centrale d'alarme.

#### **AUTO-ACTIVATION**

La centrale s'active automatiquement, 50 secondes :

- après avoir tourné la clé du motorcycle sur la position OFF, ou
- après avoir désactivé l'alarme par la radiocommande, ou
- après l'avoir désactivé l'alarme avec le code "override".

L'auto-activation est signalée par un clignotement bref des indicateurs de direction et un BIP de la sirène, tandis que la LED clignotera très lentement et seul le blocage moteur sera actif. Il est possible de sélectionner l'auto-activation aussi pour les alarmes (cf. chapitre des programmations). Dans ce cas les signalisations seront les mêmes qu'n l'activant par la radiocommande.

#### **ACTIVATION MANUELLE**

Appuyez un bref instant sur la touche 1 de la radiocommande dans les 50 secondes qui suivent la mise en position OFF de la clé de contact du motorcycle: les indicateurs de direction clignotent 2 fois et la sirène émet 2 BIP. Toutes les fonctions de la centrale sont actives et la LED clignote.

**FR**

#### **ACTIVATION AVEC EXCLUSION DU DETECTEUR INTERNE ANTI-SOULÈVEMENT (seulement LEGOS 3)**

Appuyez environ 2 secondes sur la touche 1 de la radiocommande dans les 50 secondes qui suivent la mise en position OFF de la clé de contact du motorcycle: les indicateurs de direction clignotent 2 + 1 fois et la sirène émet 2 + 1 BEEP. Toutes les fonctions de la centrale sont actives, sauf le détecteur de déplacement à l'intérieur de la centrale LEGOS 3.

La LED s'allume de manière fixe pendant la durée de l'immunité initiale et ensuite elle clignotera normalement.

#### **DESACTIVATION**

Appuyez un bref instant sur la touche 1 de la radiocommande : les indicateurs de direction clignotent 1 fois, la sirène émet 1 BIP et la LED s'éteint s'il n'y a pas eu d'alarmes pendant que la centrale était en service. Si la LED ne s'éteint pas et la sirène émet un BOP, cela signifie qu'il y a eu des alarmes ; pour en connaître les causes, veuillez consulter le tableau des MEMOIRES D'ALARME.

En cas d'indications lumineuses et sonores pendant l'activation ou la désactivation différentes de celles décrites ci-dessus, veuillez consulter le tableau SIGNALISATIONS pour en comprendre la signification.

#### **IMMUNITE INITIALE**

Pendant les 26 premières secondes après l'activation de la centrale par la radiocommande, la LED clignote avec des extinctions très courtes pour signaler qu'il est possible d'effectuer les tests des protections d'alarme. Les déclenchements d'alarmes ne produisent pas des alarmes, mais seulement des BEEP de la sirène et le temps d'immunité initiale est remis à chaque fois à zéro. Après 26 s sans déclenchements la LED inverse son mode de clignotement (brefs allumages) et la centrale déclenche une alarme si elle est sollicitée.

#### **PHASE ACTIVE**

La centrale est en service après 26 s de l'immunité initiale. Les déclenchements d'alarmes provoquent un cycle d'alarme d'une durée de 26 secondes: les indicateurs de direction clignotent, la sirène, une fois reliée, émet un son modulé caractéristique, le klaxon sonne de manière intermittente et il est impossible de mettre le moteur en marche.

#### **PROTECTIONS D'ALARME**

La centrale d'alarme protège le motorcycle contre la mise en marche et déclenche un cycle d'alarme :

- si la clé de contact du motorcycle est tournée sur la position ON ;
- suite à une tentative de déplacer une pièce du motorcycle protégée par des contacts spécifiques (par exemple, ouverture de la selle, boîte de rangement des objets,
- si le motorcycle est déplacé ;

#### **ANTIAGRESSION**

Pour utiliser cette fonction, vous devez demander une radiocommande additionnelle à votre installateur en communiquant le code de la CODE CARD qui accompagne le produit et en spécifiant qu'il faudra la coder comme radiocommande n. 7. Assurez-vous également chez votre installateur que les connexions du blocage moteur ont été réalisées uniquement sur le dispositif de démarrage.

**FR**

La radiocommande étant validée en suivant la procédure spécifique et après avoir appuyé sur la touche de la radiocommande, un cycle d'alarme de 3 minutes s'active au bout de 20 secondes. La fonction de blocage moteur intervient au bout de 30 secondes pour empêcher la mise en marche du motorcycle.

Pendant le cycle d'alarme, toutes les autres radiocommandes sont ignorées par la centrale, et seulement avec la télécommande N°7 on peut sortir de la fonction antiagression.

#### **STOP MODE - LIMITATION DE LA CONSOMMATION DE COURANT**

La centrale s'éteint automatiquement pour limiter la consommation de courant sur la batterie du motorcycle. Cela exclut la section d'alarme, tout en garantissant l'immobilisation du blocage moteur ; dans cet état les consommations sont égales à zéro.

L'activation du STOP MODE a lieu 5 jours après l'activation par la radiocommande ou l'auto-activation, mais sans avoir détecté d'alarmes pendant ce temps ;

- si la batterie du motorcycle est en train de se décharger.

Pour quitter l'état de STOP MODE, tournez la clé de contact sur la position ON : la sirène émet une série de BIP et, dans les 5 secondes, vous devez appuyer sur la touche de la radiocommande pour désactiver le système. Après 5 secondes sans appuyer sur la touche de la radiocommande, il y aura un cycle d'alarme.

#### **CLIGNOTANT DE SECOURS:**

Il est possible, au moyen de la radiocommande, d'activer le Clignotant du motorcycle.

Pour l'activer, appuyez 2 fois sur la touche 1 de la radiocommande, la clé étant en position ON de contact.

Pour le désactiver, appuyez 1 fois sur la touche 1 de la radiocommande, la clé étant en position ON de contact.

NB : si le Clignotant est activé depuis la radiocommande et la clé est sur la position OFF de contact coupé, il est possible d'activer l'alarme qui va exclure automatiquement le détecteur interne anti-soulèvement.

### PANIQUE (LEGOS 3)

Appuyez sur la deuxième touche de la radiocommande pour activer un cycle d'alarme de 10 s. qui pourra être interrompu en appuyant de nouveau sur cette touche.

### FONCTIONS SPECIALES - PROGRAMMATION

Il est possible de programmer les fonctions de la centrale d'alarme pour adapter son fonctionnement au motorcycle et aux exigences de l'utilisateur. Pour programmer les fonctions de la manière illustrée dans le tableau vous devez :

1. activer la centrale par la radiocommande
2. tourner la clé de contact sur la position ON dans les 10 s.: un BIP de la sirène confirmera la sélection
3. appuyer un bref instant 4 fois de suite sur la touche de la radiocommande: quatre BOP de la sirène confirmeront la réception
4. tourner la clé de contact du motorcycle sur la position OFF
5. tourner la clé de contact sur ON et puis sur OFF un nombre de fois équivalent au numéro de la fonction que vous voulez programmer (cf. le tableau) en s'arrêtant en position ON: LED allumée
6. appuyer un bref instant sur la touche de la radiocommande pour valider la fonction de la première colonne (cf. tableau - colonne BIP)
7. appuyer un bref instant deux fois de suite sur la touche de la radiocommande pour valider la fonction de la deuxième colonne (cf. tableau - colonne BOP)
8. tourner la clé de contact sur la position OFF et appuyer un bref instant sur la touche de la radiocommande pour terminer les opérations de programmation ou bien répéter les opérations à partir du point 5 pour sélectionner une nouvelle fonction.

FR

TABLEAU FONCTIONS SPECIALES - PROGRAMMATION (en caractères gras les configurations d'usine)

	FONCTION	BEEP	BOOP
<b>1</b>	Buzzer à l'activation et à la désactivation	<b>OUI</b>	NON
<b>2</b>	Indicateurs de direction à l'activation et à la désactivation	<b>OUI</b>	NON
<b>3</b>	Sortie d'alarme klaxon/sirène ou commande d'activation	<b>Alarme</b>	Activation
<b>4</b>	Commande klaxon/sirène alterné ou continue	<b>Alterné</b>	Continu
<b>5</b>	Auto-activation du seul blocage moteur ou avec alarmes	<b>Blocage moteur</b>	Avec alarmes
<b>6</b>	Auto-activation avec détecteur anti-soulèvement en fonction	<b>OUI</b>	NON
<b>7</b>	Alarmes des contacts cycliques ou uniques	<b>Cycliques</b>	Provoquées
<b>8</b>	Validation auto-activation	<b>OUI</b>	NON

FR

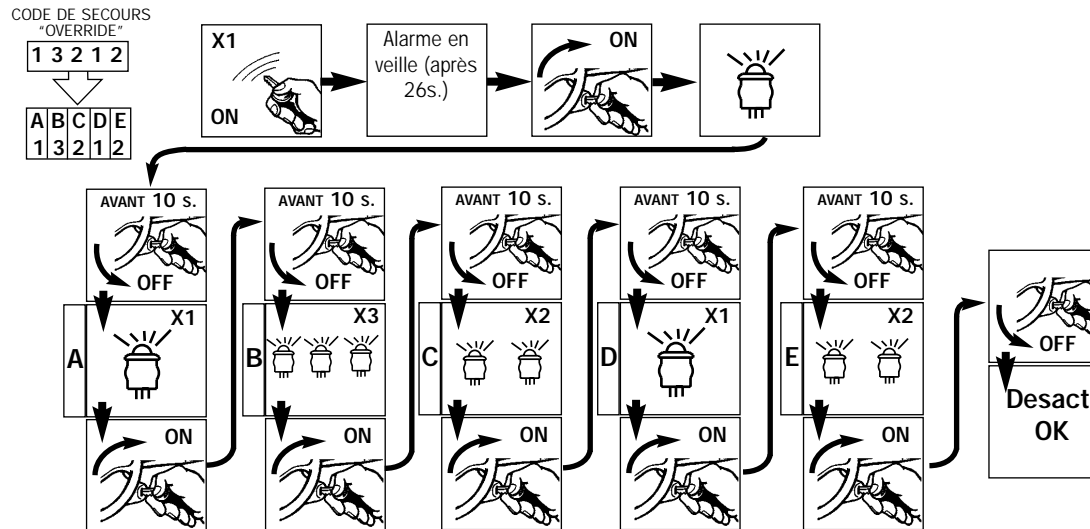
### CODE DE SECOURS "OVERRIDE"

En cas de perte ou de vol de la radiocommande ou si elle ne fonctionne pas bien, vous pouvez désactiver la centrale au moyen d'un code de secours de 5 chiffres dénommé "override" figurant sur CODE CARD fournie avec les radiocommandes.

Cette CODE CARD doit être conservée dans un lieu sûr et pas dans le motorcycle.

La procédure n'est en service qu'avec l'alarme en veille et après l'immunité initiale; pendant l'introduction du code cela provoquera des cycles d'alarme.

Effectuez la procédure illustrée ci-dessous.



ATTENTION: à la suite de 3 introductions erronées du code, la centrale se bloque pendant 30 minutes pour éviter les éventuelles tentatives de recherche du code.





#### **RÉTABLISSEMENT OVERRIDE DE DÉFAUT**

Si l'utilisateur oublie ou perd le code override du produit, et qu'il dispose de deux radiocommandes, il pourra rétablir le code override de défaut 11111. La procédure pour son rétablissement est la suivante :

désactiver le produit au moyen de la radiocommande, tourner la clé du motorcycle sur la position ON et appuyer deux fois alternativement sur la touche 1 des deux radiocommandes (Tx n°7 exclu). Le rétablissement du code override est signalé sur la sirène par la séquence Beep-Beep-Boop-Boop et ensuite par l'affichage sur la led du code 11111.

Après quoi, le code étant connu, il sera possible d'effectuer toutes les opérations qui prévoient son utilisation.

#### **RADIOCOMMANDES ADDITIONNELLES**

La centrale neuve est livrée avec 2 radiocommandes, dénommées N. 1 et N. 2.

**FR**

Il est possible de connaître, à chaque arrêt du motorcycle (c'est-à-dire quand la clé de contact est tournée sur OFF) le nombre de radiocommandes qui sont reconnues par la centrale: le nombre de clignotements de la LED indique le nombre de radiocommandes.

Pour ajouter ou exclure d'autres radiocommandes de la centrale, vous devez avoir toutes les radiocommandes à valider (demandez les radiocommandes neuves à votre revendeur codées au code figurant sur la CODE CARD qui accompagne le produit) puis effectuez les opérations suivantes:

1. désactivez la centrale
2. tournez la clé de contact, dans les 10 secondes, 3 fois ON-OFF en la laissant sur ON la dernière fois (un BIP confirmera l'opération)
3. tourner la clé de contact sur la position OFF dans les 10 s. puis entrez le code "override"
4. suite à la confirmation du cinquième chiffre, maintenez la clé de contact sur ON : une série de BEEP-BEEP-BOP-BOP signalera qu'il a été introduit correctement
5. appuyez un bref instant sur la touche de la radiocommande à valider: un clignotement de la LED signalera la bonne réception
6. appuyez de nouveau sur la même touche de la radiocommande : la LED s'éteint et l'émission d'un beep confirmera la mémorisation
7. répétez les opérations décrites aux points 5 et 6 pour toutes les radiocommandes à valider ; celles qui ne sont pas utilisées (par exemples celles qui ont été perdues) seront exclues.
8. tournez la clé de contact sur la position OFF: une série de BEEP-BEEP-BOP-BOP confirmera la fin de la procédure et la LED clignotera le nombre de fois égal au nombre de radiocommandes reconnues.

#### CARACTERISTIQUES TECHNIQUES

Alimentation	12Vcc (10V-15V)
Consommation	1,8 mA
Consommation STOP-MODE	0 mA
Température de travail	25°C + 85°C
Niveau sonore de la sirène (à 1 m)	114 dB
Radiocommandes	72 millions de milliards de codes variables (piles lithium)
Sensibilité détecteur interne anti-soulèvement	1,5" seconde
Code "override" de secours pour le rétablissement coupures moteur et désactivation d'alarme.	

#### PORTEE DES COMMANDES

Relais démarreur	10A
Indicateurs de direction	5A + 5A
Commande du klaxon	Négative électronique 300mA

#### TEMPORISATIONS

Temps d'immunité initiale	26 secondes
Durée cycle d'alarme	26 secondes
Intervalle entre les cycles d'alarme	5 secondes
Retard d'auto-activation	50 secondes
Retard de STOP MODE	5 jours
Intermittence des indicateurs de direction en alarme	0,4 s. éteints/0,4 s. allumé

#### CYCLES D'ALARME

Entrées alarme contacts	10 cycles
Détecteur clé de contact	10 cycles

**FR**

### **CONDITIONS D'APPLICATION DE GARANTIE**

Le produits MetaSystem sont garantis en France contre tout vice de fabrication pendant trois ans.

La garantie est exclusivement limitée à la réparation ou à l'échange pur et simple du produit. Cette garantie ne pourra être évoquée si le non fonctionnement est dû à un court circuit, un mauvais rattachement, une fausse manoeuvre, un manque d'entretien courant ou s'il s'avère que les produits ont été démontés.

La date du départ de la garantie est celle indiquée sur le certificat de garantie et sur la facture. En cas de perte de ces documents, la date de garantie démarrera à la date de fabrication gravée sur les appareils.


Les frais de dépose, de repose, d'emballage, de transport restent à la charge du client.

**FR**

**MetaSystem FRANCE**  
**Parc des Technologies - EUROPARC**  
**15, rue Le Corbusier - 94000 CRETEIL**

CERTIFICAT DE GARANTIE	
DISPOSITIF DE PROTECTION _____	Cachet et signature de l'installateur
CODE TELECOMMANDE _____	
NUMÉRO DE SÉRIE _____	
DATE D'INSTALLATION _____	
<div style="background-color: black; color: white; padding: 5px; text-align: center;">           À CONSERVER ET À RETOURNER AVEC LE PRODUIT DÉFECTUEUX ET LA FACTURE         </div>	
Signature	

(à détacher et donner au propriétaire du véhicule)

ATTESTATION DE MONTAGE	
	<p>Je soussigné, _____, installateur professionnel, certifie que l'installation, définie ci-dessous, a été réalisée par mes soins conformément à la notice de montage et suivants les règles de la profession.</p>
<b>DESCRIPTION DU VEHICULE</b>	
• MARQUE: _____	TYPE: _____
• NUMERO DE SÉRIE: _____	• NUMERO D'IMMATRICUL: _____
<b>DESCRIPTION DU DISPOSITIF DE PROTECTION</b>	
• MARQUE: <b>MetaSystem</b>	• TYPE: _____
• NUMÉRO D'HOMOLOGATION: _____	Fait à _____, le _____
Cachet de l'installateur: _____	
Signature: _____	(Fonction dans l'entreprise)



**LEGOS1/LEGOS3**  
**MANUAL DEL USUARIO**

**MotorCycle Alarm** by **META SYSTEM®**

**SEÑALIZACIONES**

ESTADO DE LA UNIDAD DE ALARMA	LED	INTERMITENTES	SIRENA
Activación automática	parpadeo lento	1 parpadeo breve	1 BEEP
Activación con mando a distancia	intermitente	2 parpadeos	2 BEEP
Activación con exclusión del sensor interno de desplazamiento (LEGOS 3)	fijo durante la inmunidad inicial	2 + 1 parpadeos	BEEP 2 + 1
Activación con contacto activo	intermitente	2 parpadeos	2 BEEP-1 Boop
Inmunidad inicial	parpadeo invertido		
Test durante la inmunidad inicial	parpadeo invertido		1 BEEP
Unidad de control activada	intermitente		
Ciclos de alarma	intermitente	intermitente	suena
Desactivación sin alarmas	se apaga	1 parpadeos	1 BEEP
Desactivación con batería moto descargada	se apaga		4 BEEP
Desactivación con memoria de alarma	breves apagados cada 6 seg	1 BEEP - 1 Boop	
<b>MEMORIAS DE ALARMA</b>		<b>LED SIGNALS</b>	
Sensor interno desplazamiento		1 parpadeos	
Contactos		2 parpadeos	
Sensor llave de arranque		3 parpadeos	

Si se han verificado diferentes alarmas, la memoria las señala en secuencia con pausas de 3 seg., repitiendo estas secuencias cada 6 seg. La memoria se reinicia poniendo en marcha la moto o activando de nuevo la unidad de control con el mando a distancia.

#### **ACTIVACION AUTOMATICA**

La unidad de alarma se activa automáticamente en un tiempo de 50 seg.:

- después de haber girado la llave de la moto en posición OFF, o
- después de haber desactivado con el mando a distancia, o
- después de haber desactivado mediante el código "override"

Un parpadeo breve de los intermitentes, un BIP de la sirena señalan que se ha realizado la activación, la luz de aviso parpadea lentamente y sólo el bloqueo motor está activado. Se puede seleccionar también la activación automática de las alarmas (ver capítulo programaciones) y en este caso las señalizaciones serán las mismas que cuando se activa con el mando a distancia.

#### **ACTIVACION MANUAL**

Apretar brevemente el botón 1 del mando a distancia dentro de 50 seg. desde que se pone la llave de arranque de la moto en posición OFF: Los intermitentes parpadean 2 veces y la sirena emite 2 BEEP. Todas las funciones de la unidad de control se han activado y la luz de aviso parpadea.

#### **ACTIVACION CON EXCLUSION DEL SENSOR INTERNO DE DESPLAZAMIENTO (SOLO LEGOS 3)**

Apretar el botón 1 del mando a distancia unos 2 seg. pero siempre dentro de 50 seg. desde que se pone la llave de arranque de la moto en posición OFF: Los intermitentes parpadean 2 + 1 veces y la sirena emite 2 + 1 BEEP. Todas las funciones en la unidad de control LEGOS 3 se activarán menos el sensor de desplazamiento interno.

La luz de aviso permanece encendida de manera fija durante la inmunidad inicial y después parpadeará normalmente.

**ES**

#### **DESACTIVACION**

Apretar brevemente el botón 1 del mando a distancia: Los intermitentes parpadean 1 vez, la sirena emite 1 BEEP y la luz de aviso se apagará si no se han verificado alarmas mientras la unidad de alarma estaba activada. Si la luz de aviso permanece encendida y la sirena emite también un BOOP, esto significa que se han verificado alarmas: para saber qué ha provocado la alarma, consultar la tabla MEMORIAS DE ALARMA.

Si durante la activación o la desactivación se producen indicaciones luminosas y acústicas diferentes a las indicadas arriba, consultar la tabla SEÑALIZACIONES para saber qué significa.

#### **INMUNIDAD INICIAL**

Durante los primeros 26 seg. de la activación de la unidad de alarma con el mando a distancia, la luz de aviso parpadea con breves apagados para indicar que se pueden realizar los test de las protecciones de alarma. De todas maneras, eventuales estímulos de alarma no provocan alarmas sino sólo BEEP de la sirena y el tiempo de inmunidad inicial iniciará desde cero. Terminado este tiempo, la luz de aviso invertirá la fase de parpadeo (breves encendidos) y la unidad de alarma, si se le provoca una causa de alarma se activará.

#### **FASE ACTIVA**

La unidad de alarma se activa una vez acabado el tiempo de inmunidad inicial. Eventuales estímulos de alarma provocan un ciclo de alarma que dura 26 seg.: los intermitentes parpadean, la sirena cuando está conectada emite un característico sonido modulado, el claxon sonará de manera intermitente y no se podrá arrancar el motor.

#### **PROTECCION DE ALARMA**

La unidad de control de alarma protegerá la moto contra arranques y un ciclo de alarma se activará cada vez que:

- se gire la llave de arranque de la moto en posición ON
- se intente mover o desplazar una pieza de la moto protegida contra contactos específicos (por ejemplo, apertura del asiento, del porta-objetos..
- se intente desplazar la moto

#### **ANTIRROBO**

Para utilizar esta función es necesario pedir un mando a distancia adicional al instalador, dándole el código presente en la CODE CARD roja que se entrega con el producto y especificando que se ha de codificar como mando a distancia posición n° 7. Además, es necesario que el instalador controle siempre que las conexiones del bloqueo motor se realicen sólo en el dispositivo de arranque. Una vez habilitado el mando a distancia (ver indicaciones específicas) y 20 seg. después de haber apretado el botón del mando a distancia, se activará un ciclo de alarma de 3 minutos. Unos 30 seg. después de haber apretado dicho botón, se activará también la función de bloqueo motor que impedirá el arranque de la moto tras haber sido apagada. Durante el ciclo de alarma los otros mandos a distancia serán ignorados por la unidad de control y sólo por el mando de distancia N° 7 se puede excluir la función antirrobo

**ES**

#### **STOP MODE – LIMITACION DE CONSUMO CORRIENTE**

La unidad de control se apaga automáticamente para limitar el consumo de corriente de la batería de la moto, auto excluyendo la sección de alarma pero garantizando de todas maneras la inmovilización del bloqueo motor: los consumos son así cero.

La activación del STOP MODE se realiza a los 5 días de la activación del mando a distancia o de la activación automática, pero sin haber detectado alarmas durante ese tiempo;

- si la batería de la moto se esta descargada.

Para salir del estado de STOP MODE, girar la llave de arranque hacia la posición ON: la sirena emite una serie de BEEP y dentro de 5 seg. es necesario apretar el botón del mando a distancia para desactivar el sistema. Pasados los 5 seg. sin haber apretado el botón del mando a distancia, se provoca un ciclo de alarma.

#### **LUCES DE AVERÍA**

Es posible, mediante el radiomando, activar los intermitentes de la motocicleta.

Para activar pulsar 2 veces la tecla 1 del radiomando con llave de encendido en posición ON.

Para desactivar pulsar 1 vez la tecla 1 del radiomando con llave de encendido en posición ON.

Nota: Con intermitentes activados con el radiomando y llave de encendido en posición OFF es posible activar la alarma que automáticamente excluirá el sensor interno de desplazamiento



### PANICO (LEGOS 3)

Apretando la segunda tecla del radiomando se puede activar un ciclo de alarma que dura 10 seg. y que se puede interrumpir volviendo a apretar el mismo botón.

### FUNCIONES ESPECIALES – PROGRAMACION

Se pueden programar algunas funciones de la unidad de control de alarma para adaptar su funcionamiento a la moto y a las necesidades del usuario. Para programar las funciones, es necesario:

1. activar la unidad de alarma con el mando a distancia;
2. girar la llave de arranque hacia la posición ON antes de 10 seg.: un BEEP de la sirena confirma la realización de la selección;
3. apretar 4 veces brevemente el botón del mando a distancia: cuatro BOOP de la sirena confirman la recepción;
4. girar la llave de arranque de la moto hacia OFF;
5. girar hacia ON y después hacia OFF la llave de arranque un número de veces igual al de la función que se quiere programar (ver la tabla) dejándola en ON en la última selección: led de indicación encendido;
6. apretar una vez brevemente el botón del mando a distancia si se desea programar la función como en la primera columna (ver la tabla-columna BEEP);
7. apretar dos veces brevemente el botón del mando a distancia si se desea programar la función como en la segunda columna (ver tabla – columna BOOP);
8. girar la llave de arranque hacia la posición OFF y apretar brevemente el botón del mando a distancia para excluir las operaciones de programación o repetir lo realizado desde el punto 5 para seleccionar una función nueva.

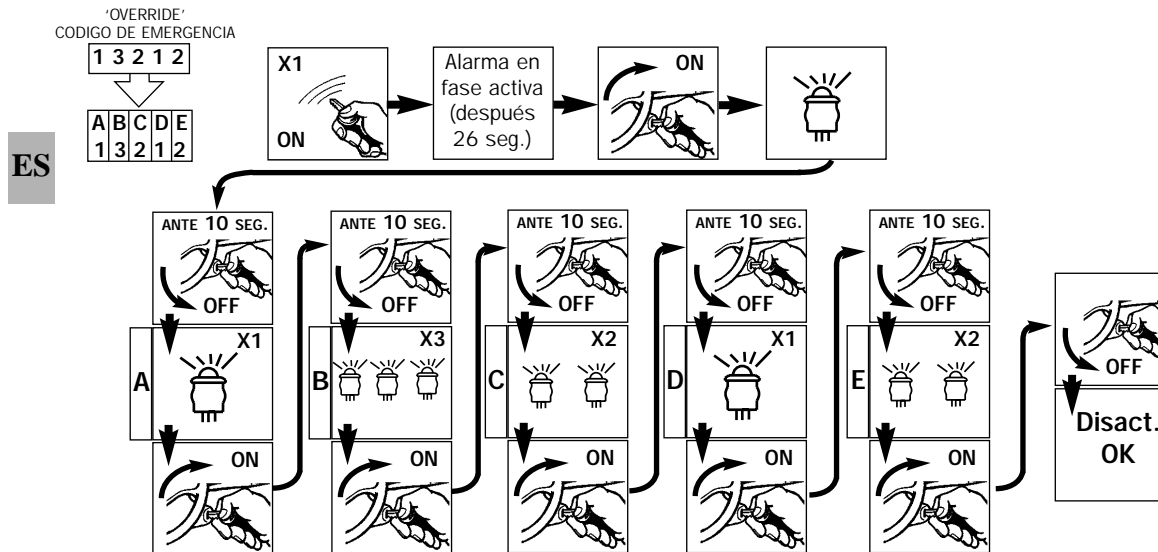
ES

TABLA FUNCIONES ESPECIALES – PROGRAMACION (en negritas la configuración de fábrica)

	FUNCIONES	BEEP	BOOP
<b>1</b>	Señalización acústica a la activación y a la desactivación	<b>SI</b>	NO
<b>2</b>	Intermitentes a la activación y a la desactivación	<b>SI</b>	NO
<b>3</b>	Salida de alarma claxon / sirena o mando activación	<b>Alarma</b>	Activación
<b>4</b>	Mando claxon alternado o sirena continuo	<b>Alternado</b>	Continuo
<b>5</b>	Activación automática sólo bloqueo motor o con alarmas	<b>Bloqueo motor</b>	También alarmas
<b>6</b>	Activación automática con sensor desplazamiento habilitado	<b>SI</b>	NO
<b>7</b>	Alarmas de los contactos ciclicos o individuales	<b>Ciclicos</b>	Derivados
<b>8</b>	Habilitación autoactivaciones	<b>SI</b>	NO

### CODIGO DE EMERGENCIA "OVERRIDE"

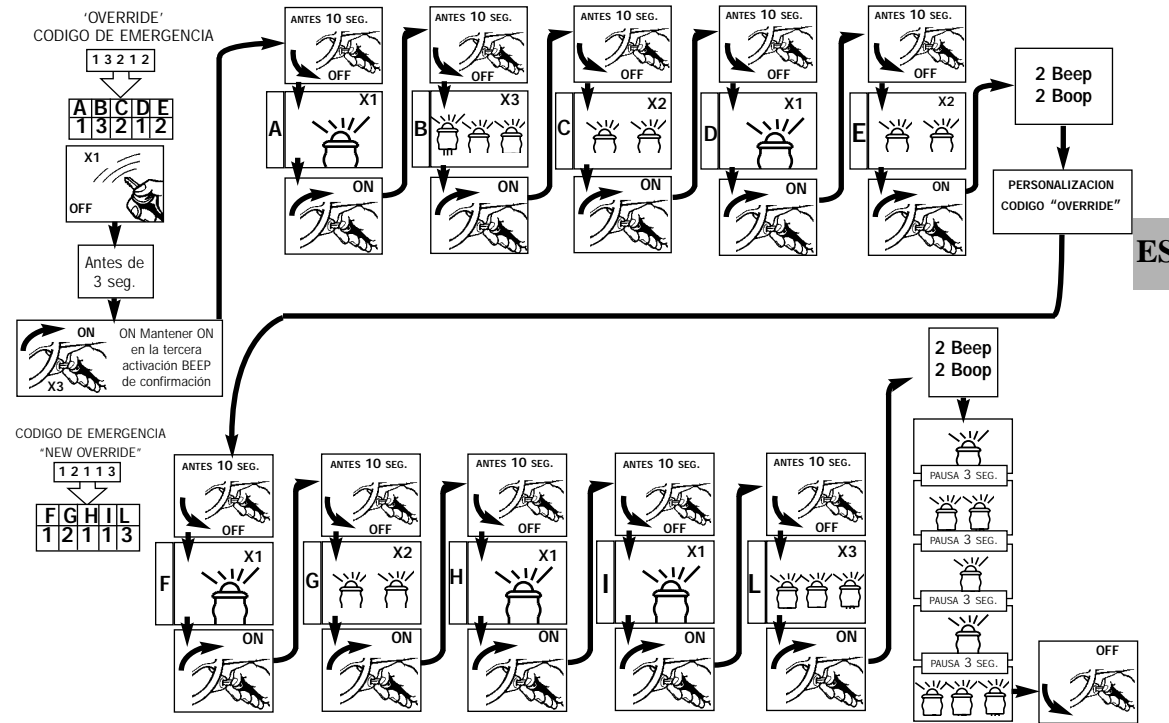
En caso de que se pierda el mando a distancia, de robo o de funcionamiento incorrecto, se puede desactivar la unidad de control con un código de emergencia de 5 números llamado "override" y que aparece en la tarjeta que se entrega con el mando a distancia. Esta tarjeta hay que guardarla en un lugar seguro y no en la moto. El proceso funciona sólo después del tiempo de inmunidad inicial, y si se han habilitado las alarmas en la unidad de control, se provocarán ciclos de alarma durante la introducción del código. Seguir las indicaciones de abajo



ATENCIÓN: si se introducen 3 códigos erróneos, la unidad de control se bloqueará 30 minutos para evitar de esta manera que se intente buscar el código.

**PERSONALIZACION CODIGO "OVERRIDE"**

Se puede personalizar el código "override" para recordarlo fácilmente en caso de emergencia. Seguir las indicaciones de abajo.



ES

#### **RESTAURACIÓN OVERRIDE POR DEFECTO**

Si el cliente se olvida o extravía el código override del producto es posible, contando con dos radiomandos, restablecer el código override de origen 11111. Para la restauración operar del siguiente modo:

Desactivar el producto con el radiomando, girar la llave de la moto en posición ON y pulsar alternativamente la tecla 1 de los dos radiomandos (Tx nº 7 excluido) dos veces. La restauración del código override es señalada en la sirena por la secuencia de Beep-Beep-Boop-Boop y por la sucesiva visualización en el led del código 11111. A partir de aquí, conociendo el código, resultan posibles todas las operaciones que prevén su utilización.

#### **MANDO A DISTANCIA ADICIONAL**

La unidad de alarma normalmente tiene 2 mandos a distancia, denominados N° 1 y N° 2. Se puede conocer a cada paro de la moto (es decir, cuando la llave de arranque se gira hacia OFF) cuantos mandos a distancia se han habilitado en la unidad de control: el número de parpadeos del led de aviso indica el número de mandos a distancia. Para añadir o excluir de la memoria de la unidad de control otros mandos a distancia, es necesario tener los mandos a distancia a habilitar (los nuevos hay que pedirlos al distribuidor / instalador dando el código de la CODE-CARD roja que se entrega con el producto) y seguir las siguientes indicaciones:

**ES**

1. Desactivar la unidad de alarma con el mando a distancia;
2. Antes de 10 seg. girar 3 veces la llave de arranque hacia la posición ON y mantenerla en ON la última vez (un BEEP confirma que se ha realizado la selección);
3. girar la llave de arranque hacia OFF antes de 10 seg. e introducir el código "override";
4. A la confirmación del quinto número, mantener la llave de arranque en posición ON: una serie de BEEP-BEEP-BOOP-BOOP señala la introducción correcta;
5. apretar brevemente el botón del mando a distancia a habilitar: el led de indicación parpadea una vez para confirmar la recepción;
6. Volver a apretar el botón del mando a distancia que se ha utilizado antes: un BEEP y el apagado del LED confirma que se ha memorizado;
7. repetir las operaciones de los puntos 5 y 6 con todos los mandos a distancia a habilitar: Los que no se han utilizado (por ejemplo porque se han perdido) se excluirán;
8. girar la llave de arranque hacia la posición OFF: una serie de BEEP-BEEP-BOOP-BOOP confirmará el final del proceso y el led de indicación parpadeará tantas veces como mandos se hayan habilitado.

#### CARACTERISTICAS TECNICAS

Alimentación	12Vcc (10V-15V)
Consumo	1,8 mA
Absorción STOP-MODE	0 mA
Temperatura de trabajo	25°C + 85°C
Nivel acústico de la sirena (1 m.)	114 dB
Mando a distancia	72 billones de códigos variables (pilas litio)
Sensibilidad sensor interno de desplazamiento	1,5° al segundo
Código "override" de emergencia para el restablecimiento del bloqueo motor e inhibición de funciones de alarma.	

#### CAPACIDAD DE LOS RELES

Relé motor de arranque	10A
Intermitentes	5A + 5A
Mando claxon	Negativo electrónico 300mA

**ES**

#### TEMPORIZACION

Tiempo de inmunidad inicial	26 segundos
Duración ciclo de alarma.	26 segundos
Intervalo entre ciclos de alarma	5 segundos
Retardo de activación automática	50 segundos
Retardo de STOP-MODE	5 días
Parpadeo intermitentes en alarma	0,4 sec.apagados/0,4 sec.encendidos

#### CICLOS DE ALARMA

Entradas alarma contactos	10 ciclos
Sensor llave de arranque	10 ciclos

### CONDICIONES DE LA GARANTIA

El fabricante garantiza este producto, sobre defectos de fabricación, por un periodo de 3 años a partir de la fecha de instalación.

La garantía consiste en la sustitución o reparación gratuita de las piezas inutilizables, o que no funcionasen correctamente por defecto de fabricación verificado, o reconocido por el fabricante, o por quien este delegue, teniendo en cuenta que: Un eventual retraso en la ejecución del trabajo no da derecho al resarcimiento del daño, ni a una prórroga en la duración de la garantía. La garantía pierde su validez: Si el producto se utiliza incorrectamente o de un modo no indicado por el fabricante, si está modificado, reparado, o está manipulado o si el defecto producido es causa de un siniestro o de un mal uso, o de utilizar piezas de recambio no originales. Todo lo anteriormente indicado constituye la única garantía, que sustituye por tanto a la garantía legal.

Queda excluido el derecho del cliente a pedir la resolución de este contrato, el resarcimiento de los daños o la reducción del precio.

**RESPONSABILIDAD:** El fabricante queda excluido de cualquier responsabilidad y obligación, en caso de incidente y/o daño a las personas y/o cosas que pudieran surgir a causa del uso de este producto, incluso con independencia del defecto producido.

**LIMITACIONES:** El comprador tiene la obligación de utilizar este producto para aquello para lo que se ha fabricado, y a no modificar la estructura y el funcionamiento.

### MODALIDAD DE APLICACIONES

- 1) **Validez:** La garantía es efectiva a partir de la fecha de instalación, reflejada en el resguardo de garantía, adjuntando copia de la factura de venta. Si faltara alguno de estos documentos, la garantía tendrá validez a partir de su fecha de fabricación.
- 2) **Son gratuitas las siguientes prestaciones:** El envío y sustitución de las piezas inutilizables o ineficientes, por defecto verificado del material: La mano de obra para la sustitución y la reparación de las piezas anteriormente citadas: El envío de todas las piezas de recambios pertinentes que fueran necesarias, teniendo en cuenta las anteriores consideraciones.
- 3) **Quedan como responsabilidad del comprador:** La sustitución de las piezas de recambio que pudieran ser utilizadas, y que no están en relación con la reparación efectuada; manipulación o intervención debido al mal uso, incidente en el transporte, o a un uso no indicado por el fabricante.
- 4) Cualquier devolución al fabricante deberá de ser echa a portes pagados.
- 5) Estas condiciones sólo son válidas para el territorio nacional (ESPAÑA).

ES

RESGUARDO DE GARANTIA		
Este formulario no es válido si no se rellena en su totalidad		
<b>DATOS DEL PROPIETARIO DEL VEHICULO</b> Nombre ..... Apellidos ..... Dirección ..... n° ..... C.P. .... Ciudad ..... Provincia ..... Tfn .....	<b>DATOS DE LA ALARMA</b> Modelo ..... Codigo del mando ..... 1 2 3 4 5 6 7	<b>DATOS DEL VEHICULO</b> Marca ..... Modelo ..... Matricula ..... Fecha de Matriculacion ..... (1ª Matriculacion) Estado del Vehiculo Nuevo ..... Usado ..... Cilindrada del Vehiculo.....
Fecha.....	Firma del propietario del Vehiculo .....	
<b>Sello del Instalador</b>	Enviar por Fax (91.661.53.54) o por correo este formulario	
Es necesario enviar este formulario, mediante correo o fax a TYCCSA, para que el propietario del vehiculo obtenga la garantía de 36 Meses (3 años). En caso contrario el producto quedará garantizado por 18 meses desde la fecha de fabricación. Permanecen en vigor el resto de condiciones de la garantía META SYSTEM - TYCCSA - Avda, Valgrande 21 I-J - 28.108 Alcobendas (Madrid) España		



(a détacher et donner au propriétaire du véhicule)



### CERTIFICADO DE INSTALACIÓN

El taller, \_\_\_\_\_, instalador, certifica haber realizado personalmente la instalación del dispositivo de protección del vehículo descrito a continuación, de acuerdo a las instrucciones del fabricante.

#### DESCRIPCIÓN DEL VEHÍCULO

- MARCA: \_\_\_\_\_ TIPO: \_\_\_\_\_
- NÚMERO DE SÉRIE: \_\_\_\_\_ • NÚMERO D'IMMATRICUL: \_\_\_\_\_

#### DESCRIPCIÓN DEL DISPOSITIVO DE PROTECCIÓN DEL VEHÍCULO

- MARCA: **MetaSystem** • TIPO: \_\_\_\_\_
- NÚMERO DE HOMOLOGACION: \_\_\_\_\_ Realizado en \_\_\_\_\_, le \_\_\_\_\_

Domicilio completo del instalador (y sello): \_\_\_\_\_

Firma: \_\_\_\_\_ (especificar las funciones desarrolladas)

ES





## LEGOS1/LEGOS3 MANUAL DE USO

# MotorCycle Alarm by META SYSTEM®

### SINALIZAÇÕES

ESTADO DA CENTRAL	LED	PISCA-PISCAS	SIRENA
Ligação automática	intermitência lenta	1 intermitência breve	1 BEEP
Ligação com comando via rádio	intermitente	2 intermitências	2 BEEP
Ligação com exclusão sensor interno de rebocagem (LEGOS 3)	fixo durante a imunidade inicial	intermitências 2 + 1	BEEP 2 + 1
Ligação com contacto activo	intermitente	2 intermitências	2 BEEP-1 BOOP
Imunidade inicial	intermitência invertida		
Teste durante a imunidade inicial	intermitência invertida		1 BEEP
Central desligada	intermitente		
Ciclo de alarme	intermitente	intermitentes	toca
Desactivação sem alarmes	apaga-se	1 intermitência	1 BEEP
Desactivação com bateria motociclo descarregada	apaga-se		4 BEEP
Desactivação memória de alarme	apaga-se brevemente cada 6 seg.	1 BEEP - 1 BOOP	
<b>MEMÓRIAS DE ALARME</b>		<b>INDICAÇÕES LED</b>	
Sensor interno de rebocagem		1 intermitência	
Contactos		2 intermitências	
Sensor chave de ignição		3 intermitências	

No caso em que se tenham verificado vários alarmes diferentes, a memória sinaliza em sequência com pausas de 3 segundos, repetindo estas sequências cada 6 segundos.

A memória é cancelada quando se põe o motor a trabalhar ou quando se liga novamente a central através do comando via rádio.



#### **LIGAÇÃO AUTOMÁTICA**

A central liga-se automaticamente no prazo de 50 segundos:

- depois de se ter rodado a chave do motociclo na posição OFF, ou
- depois de se ter desligado o sistema através do comando via rádio, ou
- depois de se ter desligado o sistema através do código "override".

A ligação é sinalizada através de 1 intermitência dos pisca-piscas, por um bip da sirena, o led acende-se com intermitência muito lenta e activa-se somente o corte da ignição. Também é possível seleccionar a ligação automática do alarme (ver capítulo "programação"), mas neste caso as sinalizações serão as mesmas de quando se liga o alarme através do comando via rádio.

#### **LIGAÇÃO MANUAL**

Premer brevemente o botão 1 do comando via rádio no espaço de 50 segundos depois de se ter rodado a chave de ignição na posição OFF; os pisca-piscas acendem-se por 2 vezes e a sirena emitirá 2 bip's. Todas as funções da central serão activas e o led acende-se com intermitência.

#### **LIGAÇÃO COM EXCLUSÃO DO SENSOR INTERNO DE REBOCAGEM (só LEGOS 3)**

Premer o botão 1 do comando via rádio durante cerca 2 segundos, no espaço de 50 segundos depois de se ter rodado a chave de ignição na posição OFF; os pisca-piscas acendem-se por 2 + 1 vezes e a sirena emitirá 2 + 1 beep's. Todas as funções da central serão activas excepto o sensor de rebocagem no interior da central LEGOS 3.

O led acende-se com luz fixa durante o período de imunidade inicial para depois ficar intermitente.

#### **PARA DESLIGAR**

Premer brevemente o botão 1 do comando via rádio: os pisca-piscas acendem-se por 1 vez, a sirena emitirá 1 bip e o led apaga-se no caso em que não se tenham verificado alarmes enquanto a central estava ligada. Se o led permanece aceso e a sirena emite um boop, significa que se verificaram alarmes; para saber o motivo que os provocou, consultar a tabela MEMÓRIAS DE ALARME.

Se quando se liga ou desliga o alarme se verificam sinalizações luminosas e acústicas diferentes daquelas acima referidas, consultar a tabela SINALIZAÇÕES para compreender o significado.

#### **IMUNIDADE INICIAL**

Durante os primeiros 26 segundos depois de se ter ligado a central através do comando via rádio, o led acende-se com intermitência apagando-se brevemente para sinalizar que é possível efectuar os testes das protecções do alarme. Eventuais estimulações de alarme não provocarão alarmes mas somente beep's da sirena e o tempo de imunidade inicial partirá novamente de zero. Terminado este tempo o led invertirá a fase da intermitência (breves intermitências) e a central, se for oportunamente solicitada, entrará em alarme.

#### **FASE ACTIVA**

A fase activa é quando a central se liga depois de ter terminado o tempo de imunidade inicial. Eventuais estimulações de alarme provocam um ciclo de alarme por 26 segundos: os pisca-piscas acendem-se com intermitência, a sirena se estiver ligada emite o característico som modulado, o claxon (se estiver ligado, só no modelo M357) toca em modo intermitente e será impossível por o motor a funcionar.

**PT**

### **PROTECÇÕES DE ALARME**

A central de alarme protegerá o motociclo contra o arranque do motor e um ciclo de alarme será gerado todas as vezes que:

- se roda a chave de ignição do motociclo na posição ON
- se tentará tirar ou deslocar um particular do motociclo protegido por contactos específicos (por exemplo, abertura da sela, vão porta-objectos)
- o motociclo será deslocado ou rebocado

### **ANTI-ROUBO**

Para usar esta função é necessário encomendar um comando via rádio adicional ao Seu instalador, comunicando o código presente no CODE CARD vermelho fornecido juntamente com o produto, pedindo para o codificar como comando via rádio nº 7. Além disso, é necessário verificar junto do instalador que as ligações relativas ao corte da ignição tenham sido efectuadas somente no dispositivo de arranque.

Depois de se ter habilitado o comando via rádio (ver procedimento específico), 20 segundos depois de se ter premido o botão do comando via rádio, será activado um ciclo de alarme. Depois de cerca 30 segundos depois de se ter pressionado o referido botão também será activada a função corte da ignição que impedirá o arranque do motociclo depois de ter sido desligado.

Durante o ciclo de alarme todos os outros comandos via rádio serão ignorados pela central, e só com o N° 7 controle remoto é possível desarmar o carro - içando anti-roubo.

**PT**

### **STOP MODE - LIMITAZIONE ASSORBIMENTO CORRENTE**

A central apaga-se automaticamente para limitar o consumo de corrente da bateria do motociclo, excluindo automaticamente a secção de alarme mas garantindo em todo o caso a imobilização do corte da ignição; nesta condição o consumo é praticamente zero.

A activação do STOP MODE é feita 5 segundos depois de se ter ligado o alarme através do comando via rádio ou da ligação automática, mas sem que tenham sido detectados alarmes durante este tempo;

- no caso em que a bateria do motociclo esteja quase descarregada.

Para sair do estado STOP MODE, rodar a chave de ignição na posição ON: a sirena emite uma série de bip's e dentro de 5 segundos é necessário premer o botão do comando via rádio para desligar o sistema. Passados 5 segundos sem se ter premido o botão do comando via rádio verifica-se um ciclo de alarme.

### **BLINKER DE EMERGÊNCIA**

É possível activar o Blinker do motociclo através do comando via rádio.

Para o activar premer 2 vezes a tecla 1 do comando via rádio com a chave de ignição na posição ON.

Para o desactivar premer 1 vez a tecla 1 do comando via rádio com a chave de ignição na posição ON.

NB: Com o Blinker activado através do comando via rádio e a chave de ignição na posição OFF é possível ligar o alarme que, automaticamente, excluirá o sensor interno de deslocação

### PÂNICO (LEGOS 3)

Premendo o segundo botão do comando via rádio é possível activar um ciclo de alarme de cerca 10 segundos que no entanto poderá ser interrompido premendo o mesmo botão.

### FUNÇÕES ESPECIAIS - PROGRAMAÇÃO

É possível programar algumas funções da central de alarme, para adaptar o seu funcionamento ao motociclo e às exigências do utilizador. Para programar as funções como ilustrado na seguinte tabela, é necessário:

1. Ligar a central através do comando via rádio;
2. rodar a chave de ignição na posição ON dentro de 10 segundos; um bip da sirena confirmará o êxito positivo da selecção;
3. premendo brevemente por 4 vezes o botão do comando via rádio: quatro BOOP da sirena confirmarão a recepção;
4. rodar a chave de ignição do motociclo na posição OFF;
5. rodar na posição ON e depois em OFF a chave de ignição o número de vezes equivalente ao número da função que se deseja programar (consultar a tabela) deixando-a em ON na última selecção: led aceso.
6. premer brevemente por uma vez o botão do comando via rádio no caso em que se deseje programar a função como na primeira coluna (consultar a tabela - coluna BEEP);
7. premer brevemente por duas vezes o botão do comando via rádio no caso em que se deseje programar a função como na segunda coluna (consultar a tabela - coluna BOOP);
8. rodar a chave de ignição na posição OFF e premer brevemente o botão do comando via rádio para concluir as operações de programação, ou repetir os passos a partir do ponto 5 para seleccionar uma nova função.

PT

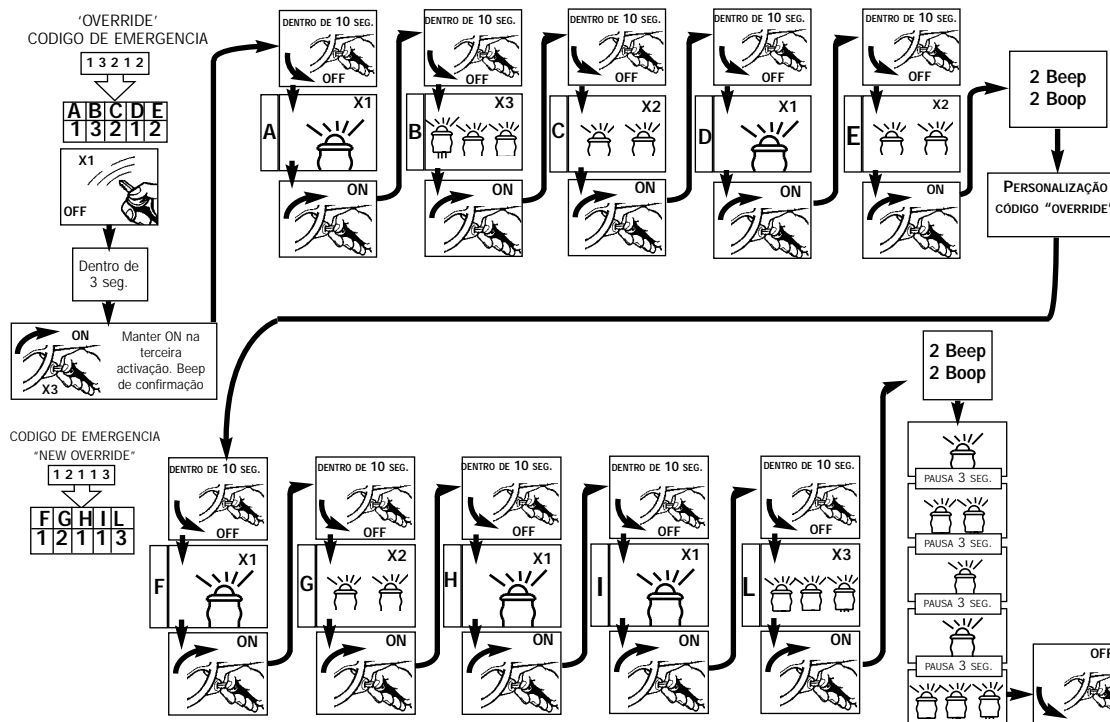
TABELA FUNÇÕES ESPECIAIS - PROGRAMAÇÃO (em bold as programações de fábrica)

	FUNÇÃO	BEEP	BOOP
<b>1</b>	Buzzer quando se liga ou desliga	<b>SIM</b>	NÃO
<b>2</b>	Pisca-piscas quando se liga ou desliga	<b>SIM</b>	NÃO
<b>3</b>	Saída de alarme, claxon/sirena ou comando de activação	<b>Alarme</b>	Activação
<b>4</b>	Comando claxon alternado ou sirena contínuo	<b>Alternado</b>	Contínuo
<b>5</b>	Ligação automática só do corte da ignição	<b>Corte da ignição</b>	Também alarmes
<b>6</b>	Ligação automática com sensor de deslocação habilitado	<b>SIM</b>	NÃO
<b>7</b>	Alarmes de contactos cíclicos ou individuais	<b>Cíclicos</b>	Derivados
<b>8</b>	Habilitação ligações automáticas	<b>SIM</b>	NÃO



### PERSONALIZAÇÃO DO CÓDIGO DE EMERGÊNCIA "OVERRIDE"

É possível personalizar o código "Override" para se lembrar mais facilmente em caso de emergência.  
Efectuar o procedimento ilustrado a seguir:



PT

#### **RESTABELECIMENTO CÓDIGO OVERRIDE DE DEFAULT**

No caso em que o utente tenha esquecido ou extraviado o código override do produto é possível, dispondo de dois comandos via rádio, restabelecer o código override de default 11111. Para efectuar este procedimento efectuar as seguintes operações:

Desligar o aparelho através do comando via rádio, rodar a chave do motociclo na posição ON e premer alternativamente a tecla 1 dos dois comandos via rádio (Tx n° 7 excluído) por duas vezes.

O restabelecimento do código override é assinalado pela sirena através da sequência Beep-Beep-Boop-Boop e pela sucessiva visualização no led do código 11111. A este ponto dado que se conhece o código é possível efectuar todas as operações que prevêem a sua utilização.

#### **COMANDO VIA RÁDIO ADICIONAIS**

A central é normalmente acompanhada de dois comandos via rádio, denominados n° 1 e n° 2.

É possível saber, quando se desliga o motociclo (ou seja, quando a chave de ignição é rodada na posição OFF) quantos comandos via rádio estão habilitados na central; o número de intermitências do led indica o número dos comandos via rádio.

Para acrescentar ou excluir da memória da central outros comandos via rádio é necessário possuir todos os comandos via rádio que se desejam habilitar (aqueles novos solicitados ao revendedor através do código presente no CODE CARD vermelho fornecido juntamente com o produto) e efectuar as seguintes operações:

1. Desligar a central;
2. dentro de 10 segundos, rodar 3 vezes na posição ON, a chave de ignição e mantê-la na posição ON na última vez (um bip confirmará o êxito da selecção);
3. rodar a chave de ignição na posição OFF dentro de 10 segundos e introduzir o código "Override";
4. depois da confirmação da quinta cifra, manter a chave de ignição na posição: uma série de beep-beep-boop-boop confirmará que a introdução está correcta;
5. premer brevemente o botão do comando via rádio que se deseja habilitar: o led acende-se brevemente para confirmar o êxito da recepção;
6. repetir mais uma vez com o botão do comando via rádio precedentemente utilizado: um beep confirmará o êxito da memorização;
7. repetir as operações descritas nos pontos 5. e 6. para todos os comandos via rádio que se deseja habilitar: aqueles não utilizados (porque, por exemplo, foram extraviados) serão excluídos;
8. rodar a chave de ignição na posição OFF; uma série de beep-beep-boop-boop confirmará o fim do procedimento e o led acende-se com intermitência tantas vezes quantos foram os comandos via rádio habilitados.

PT

#### CARACTERÍSTICAS TÉCNICAS

Alimentação	12Vcc (10V-15V)
Consumo de energia	1,8 mA
Consumo de energia STOP-MODE	0 mA
Temperatura de trabalho	25°C + 85°C
Nível sonoro da sirena (1 metro)	114 dB
Radiocomandi	72 milhões de bilhões de códigos variáveis pilhas (lítio)
Sensibilidade sensor interno de deslocação	1,5° por segundo
Código "override" de emergência para restabelecimento do corte da ignição e inibição funções de alarme	

#### CAPACIDADE DOS COMANDOS

Relé motor de arranque	10A
Pisca-piscas	5A + 5A
Comando claxon	Negativo electrónico 300mA

#### TEMPORIZAÇÕES

Tempo e imunidade inicial	26 segundos
Duração ciclo de alarme	26 segundos
Intervalo entre ciclos de alarme	5 segundos
Atraso de auto-ligação	50 segundos
Atraso de STOP-MODE	5 dias
Intermitência piscas-pisca de alarme	0,4 seg.apagadas/0,4 seg.acesas

#### CICLOS DE ALARME

Entradas alarme contactos	10 ciclos
Sensor chave de ignição	10 ciclos

**PT**

(destacar e entregar ao proprietário do veículo)



### CERTIFICADO DE INSTALAÇÃO

O subscrito, \_\_\_\_\_, instalador, certifica que efectuou pessoalmente a instalação do dispositivo de protecção do veículo descrito a seguir, em conformidade com as instruções do fabricante.

#### DESCRIÇÃO DO VEICULO

- MARCA: \_\_\_\_\_
- TIPO: \_\_\_\_\_
- NÚMERO DE SÉRIE: \_\_\_\_\_
- NÚMERO DE MATRICULA: \_\_\_\_\_

#### DESCRIÇÃO DO DISPOSITIVO DE PROTECÇÃO DO VEICULO

- MARCA: **MetaSystem**
- TIPO: \_\_\_\_\_
- NÚMERO DE HOMOLOGAÇÃO: \_\_\_\_\_ Efectuada para \_\_\_\_\_, aos \_\_\_\_\_

Direcção completa do instalador (ou carimbo): \_\_\_\_\_

Assinatura: \_\_\_\_\_ (especificar as funções desempenhadas) \_\_\_\_\_

PT





LEGOS1/LEGOS3  
BENUTZER-HANDBUCH

MotorCycle Alarm by



### MELDUNGEN

ZUSTAND ZENTRALE	LED	BLINKER	SIRENA
Selbstscharfung	Langsam blinkend	1 kurzes Blinken	1 BEEP
Scharfung durch Handsender	Blinkend	2 maliges Blinken	2 BEEP
Scharfschaltung mit Ausschaltung des internen Bewegungssensors(LEGOS 3)	Konstantlicht während anfänglicher Immunität	maliges Blinken 2 + 1	BEEP 2 + 1
Scharfung durch aktivem Kontaktschalter	Blinkend	2 maliges Blinken	2 BEEP-1 BOOP
Anfängliche Immunität	Umgekehrt blinkend		
Test während anfänglicher Immunität	Umgekehrt blinkend		1 BEEP
Zentrale geschärft	Blinkend		
Alarmzyklus	Blinkend	Blinkend	Läutet
Entscharfung ohne Alarme	Geht aus	1 maliges Blinken	1 BEEP
Entscharfung bei entladener Kradbatterie	Geht aus		4 BEEP
Entscharfung mit Alarmspeicher	Geht alle 6 s kurz aus.	1 BEEP - 1 BOOP	
<b>ALARMSPEICHER</b>		<b>LED ANZEIGEN</b>	
Des internen Bewegungssensors		1 maliges Blinken	
Kontaktschalter		2 maliges Blinken	
Sensor für Zündschlüssel		3 maliges Blinken	

DE

Wenn unterschiedliche Alarme eingetreten sind, meldet der Speicher sie aufeinander mit Pausen von 3 Sekunden, wobei diese Sequenz alle 6 Sekunden wiederholt wird.  
Der Speicher wird gelöscht, wenn man das Krad startet oder die Zentrale mit dem Handsender neu einschaltet.

**SELBSTSCHÄRFUNG**

Die Zentrale schärft sich selbsttätig innerhalb einer Zeit von 50 Sekunden:

- nachdem der Zündschlüssel des Krads auf OFF gedreht wurde oder
- nach dem Entschärfen mit dem Handsender oder
- nach dem Entschärfen mit dem "Override"-Code.

Das Schärfen wird durch ein kurzes Aufblinker der Fahrtrichtungsanzeiger und ein BEEP der Sirene gemeldet. Die LED-Anzeige blinkt ganz langsam und nur die Wegfahrsperrung ist aktiv. Es ist auch möglich, die Selbstschärfung für die Alarme zu wählen (siehe Kapitel Programmierungen). In diesem Fall erhält man die gleichen Meldungen wie beim Schärfen mit dem Handsender

**SCHÄRFEN VON HAND**

Innerhalb von 50 Sekunden, nachdem man den Zündschlüssel des Krads in die Stellung OFF gedreht hat, die Taste 1 des Handsenders kurz drücken. Die Fahrtrichtungsanzeiger blinken zweimal auf und die Sirene gibt 2 BEEP ab. Alle Funktionen der Zentrale sind aktiv und die LED-Anzeige blinkt.

**SCHÄRFEN MIT AUSSCHALTEN DER INTERNEN BEWEGUNGSMELDER (NUR LEGOS 3)**

Innerhalb von 50 Sekunden, nachdem man den Zündschlüssel des Krads in die Stellung OFF gedreht hat, die Taste 1 des Handsenders auf die Dauer von ca. 2 Sekunden drücken. Die Fahrtrichtungsanzeiger blinken 2 + 1 mal auf und die Sirene gibt 2 + 1 BEEP ab. Alle Funktionen der Zentrale sind aktiv, mit Ausnahme des Bewegungsmelders innerhalb der Zentrale LEGOS 3.

Die LED-Anzeige leuchtet während der anfänglichen Immunitätszeit mit Dauerlicht, um dann normal zu blinken.

**ENTSCHÄRFEN**

Kurz auf die Taste 1 des Handsenders drücken. Die Fahrtrichtungsanzeiger blinken einmal auf und die Sirene gibt 1 BEEP ab. Die LED-Anzeige geht aus, wenn keine Alarme vorgefallen sind, während die Zentrale geschärft war. Wenn die LED-Anzeige dagegen weiter leuchtet und die Sirene auch ein BOOP abgibt, sind Alarmfälle eingetreten. Um zu erfahren, wodurch diese ausgelöst worden sind, die Tabelle ALARMSPEICHER betrachten.

Wenn beim Schärfen oder Entschärfen andere optische und akustische Meldungen abgegeben werden, als oben beschrieben wurden, betrachten Sie die Tabelle MELDUNGEN, um sich über die Bedeutung zu unterrichten.

**ANFÄNGLICHE IMMUNITÄT**

Während der ersten 26 Sekunden nach dem Schärfen der Zentrale mit dem Handsender blinkt die LED-Anzeige mit kurzen Dunkelphasen auf, um anzuzeigen, daß man die Schutzfunktionen des Alarms jetzt testen kann. Etwaige Alarmreize erzeugen in dieser Phase auf jeden Fall keine Alarme, sondern führen zur zu einem BEEP der Sirene, wonach die anfängliche Immunitätszeit wieder von Null abläuft. Nach Ablauf dieser Zeit kehrt die LED-Anzeige die Blinkphase um (kurzes Aufleuchten) und die Zentrale geht in den Alarmzustand, wenn sie angemessen gereizt wird.

**AKTIVE PHASE**

Diese liegt vor, wenn die Zentrale geschärft ist, nachdem die anfängliche Immunitätszeit abgelaufen ist. Etwaige Alarmreize erzeugen einen Alarmzyklus mit 26 Sekunden Dauer: Die Fahrtrichtungsanzeiger blinken, die Sirene gibt, wenn sie angeschlossen ist, einen charakteristischen Heulton ab, die Hupe ertönt im Aussetzbetrieb und es ist unmöglich, den Motor zu starten.

### **SCHUTZFUNKTIONEN DES ALARMS**

Die Alarmzentrale schützt das Krad gegen Startversuche und in den folgenden Situationen wird jedesmal ein Alarmzyklus erzeugt:

- wenn der Zündschlüssel des Krads auf ON gedreht wird
- wenn man versucht, ein Teil des Krads, das durch spezifische Kontaktschalter geschützt wird (beispielsweise die Sattelöffnung, der Gepäckablagebereich...)
- wenn das Krad bewegt wird

### **ANTI-JACKING**

Um diese Funktion zu benutzen, muß ein zusätzlicher Handsender benutzt werden, der bei Ihrem Installateur zu bestellen ist. Dabei den Code auf der dem Produkt beiliegenden roten CODE CARD bekanntgeben und angeben, daß der Handsender als Nr. 7 zu verschlüsseln ist. Außerdem ist ebenfalls beim Installateur sicherzustellen, daß die Anschlüsse zur Wegfahrsperre nur auf der Startvorrichtung ausgeführt werden.

Wenn dieser Handsender eingelernt ist (siehe spezifische Prozedur), wird 20 Sekunden nach dem Drücken der Taste des Handsenders ein Alarmzyklus mit 3 Minuten Dauer erzeugt. Circa 30 Sekunden nach dem Drücken dieser Taste wird auch die Wegfahrsperre aktiviert, die das Neustarten des Krads verhindert, nachdem dieses ausgeschaltet worden ist.

Während des Alarmzyklus werden alle anderen Handsender von der Zentrale nicht zur Kenntnis genommen. Die Zentrale kommt erst dann zum stehen, und nur Vermittlung die Fernsteuerung N° 7 können die Funktion antijacking ausschließen.

### **STOP MODE - EINSCHRÄNKUNG DER STROMAUFNAHME**

Die Zentrale schaltet sich selbsttätig aus, um den Stromverbrauch der Kradbatterie zu beschränken, wobei die Alarmsektion automatisch ausgeschaltet wird, aber die Wegfahrsperre weiter bestehen bleibt. Unter diesen Voraussetzungen wird kein Strom verbraucht.

Die Aktivierung des STOP-MODE erfolgt auf diese Art und Weise nach 5 Tagen ab dem Schärfen mit dem Handsender oder ab der Selbstschärfung, aber ohne in dieser Zeit Alarme erfaßt zu haben.

- wenn die Kradbatterie fast leer ist.

Um den Zustand STOP-MODE zu verlassen, den Zündschlüssel in die Stellung ON drehen: Die Sirene gibt dann eine Reihe von BEEP ab. Dann muß man innerhalb von 5 Sekunden die Taste des Handsenders drücken, um das System zu entschärfen. Sind die 5 Sekunden abgelaufen, ohne daß die Taste des Handsenders gedrückt wurde, wird ein neuer Alarmzyklus erzeugt.

### **WARBLINKER**

Der Blinker des Motorrads kann mit der Fernbedienung eingeschaltet werden.

Zum Einschalten muss man die Taste 1 der Fernbedienung zweimal drücken, während sich das Zündschloss in EIN-Stellung befindet.

Zum Ausschalten muss man die Taste 1 der Fernbedienung einmal drücken, während sich das Zündschloss in EIN-Stellung befindet.

HINWEIS: Wenn der Blinker mit der Fernbedienung eingeschaltet wurde und sich das Zündschloss in AUS-Stellung befindet, kann man den Alarm scharfschalten, der automatisch den internen Bewegungssensor ausschaltet.

DE

### PANIKALARM (LEGOS 3)

Ist es möglich, beim Drücken der zweiten Taste der Fernbedienung einen Alarmzyklus mit 10 Sekunden Dauer zu aktivieren, der aber unterbrochen werden kann, wenn man die gleiche Taste erneut drückt

### SONDERFUNKTIONEN - PROGRAMMIERUNG

Einige Funktionen der Alarmzentrale können programmiert werden, um ihre Betriebsweise an das Krad und an die Erfordernisse des Anwenders anzupassen. Um die Funktionen so zu programmieren, wie es in der folgenden Tabelle dargestellt ist, ist folgendes zu tun:

1. Die Zentrale mit dem Handsender schärfen.
2. Den Zündschlüssel innerhalb von 10 Sekunden auf die Stellung ON drehen: ein BEEP der Sirene bestätigt, daß die Wahl stattgefunden hat.
3. Die Taste des Handsenders kurz viermal drücken: Vier BOOP der Sirene bestätigen, daß der Befehl empfangen worden ist.
4. Den Zündschlüssel des Krads auf OFF drehen.
5. Den Zündschlüssel dann so oft, wie es der Nummer der Funktion, die man programmieren will (siehe Tabelle) auf ON und dann auf OFF drehen, um den Schlüssel bei der letzten Wahl auf ON stehen zulassen: LED-Anzeige an.
6. Einmal kurz auf die Taste des Handsenders drücken, wenn man die Funktion so programmieren will, wie es in der ersten Spalte steht (siehe die Tabelle - Spalte BEEP).
7. Die Taste des Handsenders kurz zweimal drücken, wenn man die Funktion so programmieren will, wie es in der zweiten Spalte steht (siehe die Tabelle - Spalte BOOP).
8. Den Zündschlüssel auf die Stellung OFF drehen und kurz auf die Taste des Handsenders drücken, um die Programmierung abzuschließen, oder die Schritte vom Punkt 3 an wiederholen, wenn man eine neue Funktion wählen will.

DE

TABELLE SONDERFUNKTIONEN - PROGRAMMIERUNG (fabrikeinstellungen in Fettdruck)

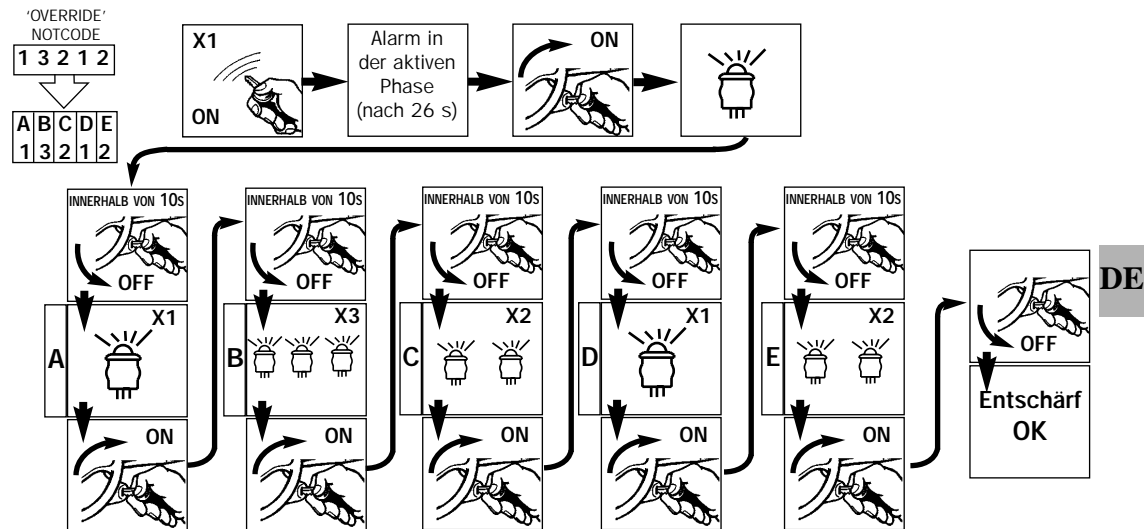
	FUNKTION	BEEP	BOOP
<b>1</b>	Summer beim Schärfen und Entschärfen	<b>JA</b>	NEIN
<b>2</b>	Fahrtrichtungsanzeiger beim Schärfen und Entschärfen	<b>JA</b>	NEIN
<b>3</b>	Absprung vom Alarm Hupe/Sirene oder Befehl zum Schärfen	<b>Alarm</b>	Schärfen
<b>4</b>	Befehl zu aussetzendem Hupenton oder Dauerton Sirene	<b>Aussetzend</b>	Dauerton
<b>5</b>	Selbstschärfung nur Wegfahrsperre oder mit Alarmen	<b>Wegfahrsperre</b>	Auch Alarme
<b>6</b>	Selbstschärfung mit freigegebenem Bewegungsmelder	<b>JA</b>	NEIN
<b>7</b>	Alarme der Kontaktschalter zyklisch oder einzeln	<b>Zyklisch</b>	Abgeleitet
<b>8</b>	Aktivierung der automatischen Scharfschaltung	<b>JA</b>	NEIN

### NOTCODE "OVERRIDE"

Bei Verlust oder Diebstahl des Handsenders oder bei Fehlbetrieb desselben ist es möglich, die Zentrale mit einem 5-stelligen Notcode, der "Override" heißt, zu entschärfen. Dieser Code steht auf dem Schild, das mit dem Handsender ausgeliefert wird. Das besagte Schild ist an einem sicheren Ort aufzubewahren und auf keinen Fall am Krad selbst.

Die Prozedur funktioniert nur nach Ablauf der anfänglichen Immunitätszeit und, wenn die Alarmer der Zentrale freigegeben sind, werden während der Eingabe des Codes selbst Alarmzyklen erzeugt.

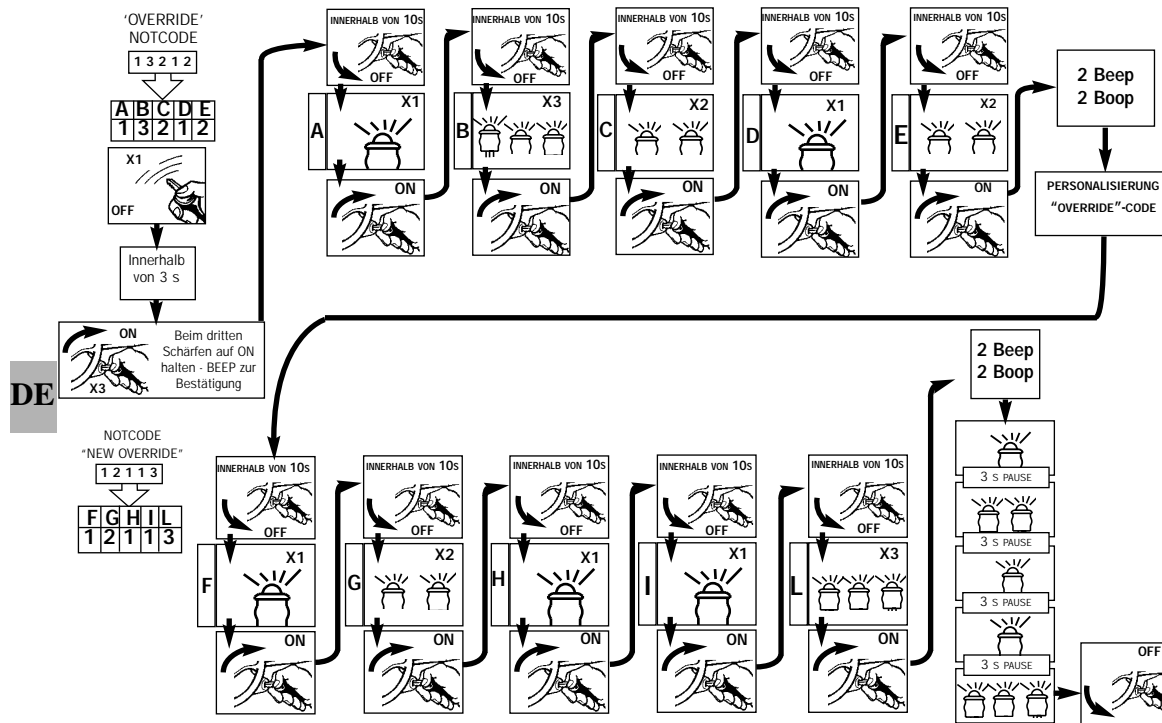
Die Prozedur wird auf die folgende Weise ausgeführt:



ACHTUNG: Wenn der Code dreimal hintereinander falsch eingegeben wird, wird die Zentrale auf die Dauer von 30 Minuten gesperrt, um etwaige Versuche zum Finden des Notcodes durch aufeinanderfolgende Versuche zu unterbinden.

### PERSONALISIERUNG DES "OVERRIDE"-CODES

Es ist möglich, den "Override"-Code zu personalisieren, um sich im Notfall einfacher daran zu erinnern.



#### **WIEDERHERSTELLEN DES STANDARD-OVERRIDE-CODES**

Wenn der Benutzer den Override-Code des Produkts vergessen oder verloren hat, kann er, wenn er über zwei Fernbedienungen verfügt, den Standard-Override-Code 11111 wiederherstellen. Hierzu muss man wie folgt vorgehen:

Das Produkt mit der Fernbedienung unscharf schalten, den Zündschlüssel des Motorrads in Schaltstellung ON drehen und abwechselnd die Taste 1 der zwei Fernbedienungen (Tx Nr. 7 ausgeschlossen) zweimal drücken. Die Wiederherstellung des Override-Codes wird durch die Sirene mit einer Tonfolge aus zwei hohen Signaltönen gefolgt von zwei tiefen Signaltönen sowie durch die anschließende Anzeige des Codes 11111 auf der LED-Anzeige signalisiert. Da man nun den Code kennt, kann man dann alle Funktionen nutzen, die seinen Gebrauch vorsehen.

#### **ZUSÄTZLICHE HANDSENDER**

Die Zentrale wird in der Regel mit 2 Handsendern bestückt, die Nr. 1 und Nr. 2 heißen.

Bei jedem Ausschalten des Krads (d.h. wenn der Zündschlüssel auf OFF gedreht wird) ist es möglich, zu erfahren, wie viele Handsender für die Zentrale freigegeben sind. Die LED-Anzeige blinkt so oft auf, wie es der Zahl der Handsender entspricht.

Um weitere Handsender zum Speicher der Zentrale hinzuzufügen bzw. daraus zu löschen, braucht man alle freizugebenden Handsender (die neuen Handsender erhalten Sie mit dem Code, der auf der roten Code-Card steht, die zum Lieferumfang des Produkts gehört, bei Ihrem Händler). Dann folgendermaßen vorgehen:

1. Die Zentrale entschärfen.
2. Den Zündschlüssel innerhalb von 10 Sekunden dreimal auf ON drehen und ihn beim letzten Mal auf ON stehen lassen (ein BEEP bestätigt die erfolgte Wahl).
3. Den Zündschlüssel innerhalb von 10 Sekunden auf OFF drehen und den "Override"-Code eingeben.
4. Beim Bestätigen der fünften Ziffer den Zündschlüssel in der Stellung ON halten: Eine Reihe von BEEP-BEEP-BOOP-BOOP meldet die korrekte Eingabe.
5. Kurz die Taste des freizugebenden Handsenders drücken: Die LED-Anzeige blinkt dann auf, um den Empfang zu melden.
6. Die Taste des zuvor benutzten Handsenders erneut drücken: Ein BEEP und die Löschung der LED Anzeige bestätigt, daß der Speichervorgang vorgenommen worden ist.
7. Die Vorgänge der Punkt 5 und 6 für alle freizugebenden Handsender wiederholen; die nicht benutzten (zum Beispiel die verlorenen Handsender) werden an dem Speicher ausgeschlossen.
8. Den Zündschlüssel in die Stellung OFF drehen: Dann ertönt eine Reihe von BEEP-BEEP-BOOP-BOOP um das Ende der Prozedur zu bestätigen. Die LED-Anzeige blinkt so oft auf, wie es der Zahl der freigegebenen Handsender entspricht.

**DE**

#### TECHNISCHE DATEN

Stromversorgung	12Vcc (10V-15V)
Stromaufnahme	1,8 mA
Stromaufnahme bei STOP-MODE	0 mA
Betriebstemperatur	25°C + 85°C
Schallpegel der Sirene (1m)	114 dB
Handsender	72 Millionen Milliarden Codekombinationen (Lithiumbatterie)
Empfindlichkeit des internes Bewegungsmelders	1,5° pro Sekunde
"Override"-Notcode für Aufhebung der Wegfahrsperre und Hemmung der Alarmfunktionen.	

#### BELASTBARKEIT DER BEDIENELEMENTE

Relais Anlasser	10A
Fahrtrichtungsanzeiger	5A + 5A
Hupenansteuerung	Negativ elektronisch 300mA

#### ZEITSCHALTUNGEN

Anfängliche Immunitätszeit	26 Sekunden
Dauer des Alarmzyklus	26 Sekunden
Abstand zwischen Alarmzyklen	5 Sekunden
Verzögerung der Selbstschärfung	50 Sekunden
Verzögerung bei STOP-MODE	5 Tage
Blinkrhythmus bei Alarm	0,4 s. ein/0,4 s. aus

#### ALARMZYKLEN

Alarめingänge der Kontaktschalter	10 Zyklen
Zündschlüsselsensor	10 Zyklen



(Abtrennen und dem Fahrzeugbesitzer aushändigen)

**META SYSTEM** **INSTALLATIONSBESCHEINIGUNG**

Der Unterzeichner, \_\_\_\_\_, Installateur, bescheinigt, daß er persönlich die Diebstahlsicherung des nachstehend beschriebenen Fahrzeugs installiert hat und daß er bei der Installation die Anweisungen des Herstellers befolgt hat.

**BESCHREIBUNG DES FAHRZEUGS**

• MARKE: \_\_\_\_\_ • TYP \_\_\_\_\_

• SERIENNUMMER: \_\_\_\_\_ • ZULASSUNGSNUMMER: \_\_\_\_\_

**BESCHREIBUNG DER DIEBSTAHL SICHERUNG DES FAHRZEUGS**

• MARKE: **MetaSystem** \_\_\_\_\_ • TYP \_\_\_\_\_

• ZULASSUNGSNUMMER: \_\_\_\_\_ Ausgestellt in \_\_\_\_\_, am \_\_\_\_\_

Vollständige Adresse des Installateurs (und Stempel): \_\_\_\_\_

Unterschrift: \_\_\_\_\_ (die ausgeübte Funktion präzisieren) \_\_\_\_\_

DE



**LEGOS1/LEGOS3**  
GEBRUIKERSHANDLEIDING

**MotorCycle Alarm** by



### SIGNALLEN

STATUS CENTRALE	LED	RICHTINGAANWIJZERS	SIRENA
Automatische inschakeling	langzame knippering	1 korte knippering	1 BEEP
Inschakeling vanaf de afstandsbediening	knippert	2 knipperingen	2 BEEP
Inschakeling met uitsluiting van interne verplaatsingssensor (LEGOS 3)	ononderbroken aan tijdens de instelperiode	knipperingen 2 + 1	BEEP 2 + 1
Inschakeling met geactiveerd contact	knippert	2 knipperingen	2 BEEP-1 BOOP
Instelperiode	omgekeerde knippering		
Test tijdens instelperiode	omgekeerde knippering		1 BEEP
Centrale ingeschakeld	knippert		
Alarmcyclus	knippert	knippert	loeit
Uitschakeling zonder alarmeren	uit	1 korte knippering	1 BEEP
Uitschakeling met lege accu	uit		4 BEEP
Uitschakeling met alarmgeheugen	kort uit om de 6 sec.		1 BEEP-1BOOP
<b>ALARMGEHEUGEN</b>		<b>LED SIGNALLEN</b>	
Interne Verplaatsingssensor		1 knippering	
Contacten		2 knipperingen	
Sensor contactsleutel		3 knipperingen	

NL

Als er verschillende alarmeren hebben plaatsgevonden, dan meldt het geheugen deze in volgorde met tussenpozen van 3 sec. en herhaalt deze volgorden om de 6 sec.  
Het geheugen wordt gereset door de motorfiets te starten of door de centrale met de afstandsbediening weer in te schakelen.

#### **AUTOMATISCHE INSCHAKELING**

De centrale wordt automatisch binnen een tijd van 50 sec. ingeschakeld:

- na de sleutel van de motorfiets in de stand OFF gedraaid te hebben, of
- na de uitschakeling met de afstandsbediening, of
- na de uitschakeling door middel van de "override" code.

De inschakeling wordt gemeld door een korte knippering van de richtingaanwijzers, door een Beep geluid van de sirene, de LED knippert erg langzaam en alleen de motorblokkering is geactiveerd. Ook kunt u de automatische inschakeling van de alarmen selecteren (zie hoofdstuk programmeringen) en in dit geval worden dezelfde signalen gegeven als wanneer de inschakeling met de afstandsbediening plaatsvindt.

#### **HANDMATIGE INSCHAKELING**

Druk even op de toets 1 van de afstandsbediening binnen 50 sec. na de contactsleutel van de motorfiets in de stand OFF gezet te hebben: de richtingaanwijzers knipperen 2 maal en de sirene maakt 2 BEEP geluiden. Alle functies van de centrale zijn dan geactiveerd en de LED knippert.

#### **INSCHAKELING ZONDER INTERNEVERPLAAT SINGSENSOR (ALLEEN LEGOS 3)**

Druk de toets 1 van de afstandsbediening gedurende ongeveer 2 sec. in binnen 50 sec. dat de contactsleutel van de motorfiets in de stand OFF gedraaid is: de richtingaanwijzers knipperen 2 + 1 maal en de sirene maakt 2 + 1 BEEP geluiden. Dan zijn alle functies van de centrale geactiveerd behalve de interne verplaatsingssensor van de LEGOS 3 centrale.

De LED brandt ononderbroken gedurende de instelperiode en gaat dan weer normaal knipperen.

#### **UITSCHAKELING**

Druk even op de toets 1 van de afstandsbediening: de richtingaanwijzers knipperen 1 maal, de sirene maakt 1 BEEP geluid en de LED dooft als er zich geen alarmen hebben voorgedaan terwijl de centrale ingeschakeld was. Als de LED blijft branden en de sirene ook 1 BEEP geluid maakt betekent dit dat er zich alarmen hebben voorgedaan; om te weten te komen waardoor deze alarmen veroorzaakt zijn moet u de tabel ALARMGEHEUGEN raadplegen.

Als er tijdens de inschakeling of tijdens de uitschakeling andere lichtsignalen of geluidssignalen gemaakt zijn dan die hierboven vermeld zijn, raadpleeg dan de tabel met de SIGNALEN om de betekenis ervan te weten te komen.

NL

#### **INSTELPERIODE**

Tijdens de eerste 26 sec. na de inschakeling van de centrale met de afstandsbediening, knippert de LED (kort uit) om aan te geven dat er tests op de alarmbeveiligingen uitgevoerd kunnen worden. Dan worden er bij eventuele alarmoorzaken geen alarmen veroorzaakt, maar alleen BEEP geluiden van de sirene. De instelperiode begint dan weer opnieuw. Na deze instelperiode wordt de knippering van de LED omgekeerd (kort aan) en treedt de centrale, als daartoe aanleiding gegeven wordt, in alarm.

#### **ACTIEVE FASE**

Dit is de fase tijdens welke de centrale ingeschakeld is en de instelperiode afgelopen is. Eventuele alarmoorzaken veroorzaken een alarmcyclus van 26 sec.: de richtingaanwijzers knipperen, de sirene maakt, wanneer hij aangesloten is, een kenmerkend modulair geluid, de claxon toetert afwisselend en de motor kan niet gestart worden.

#### **ALARMBEVEILIGINGEN**

De alarmcentrale beveiligd de motorfiets tegen het starten en er wordt een alarmcyclus veroorzaakt wanneer:

- de contactsleutel van de motorfiets in de stand ON gedraaid wordt.
- er getracht wordt een door de specifieke contacten beveiligd onderdeel te verwijderen of te verplaatsen (bijvoorbeeld als het zadel of de pakjesruimte geopend wordt, ...
- de motorfiets verplaatst wordt.

#### **FUNCTIE TEGEN BEROVING**

Om deze functie te kunnen gebruiken moet u een extra afstandsbediening bij uw installateur aanvragen. Hiervoor moet u hem de code op de bij het product geleverde rode CODE CARD geven. Specificeer ook dat hij deze afstandsbediening als afstandsbediening nr. 7 moet coderen. Verzeker u er eveneens bij uw installateur van dat de verbindingen met betrekking tot de motorblokkering alleen op de startinrichting zijn uitgevoerd.

Na de afstandsbediening eenmaal geactiveerd te hebben (zie speciale procedure) wordt er, 20 sec. na de toets van deze afstandsbediening ingedrukt te hebben, een alarmcyclus van 3 minuten geactiveerd. Ongeveer 30 sec. na deze toets ingedrukt te hebben wordt ook de motorblokkering geactiveerd waardoor de motorfiets niet meer gestart kan worden nadat hij uitgezet is.

Tijdens de alarmcyclus worden alle andere afstandsbedieningen door de centrale genegeerd, en alleen door middel van de afstandsbediening nr. 7 kan de functie tegen beroving uitgesloten worden.

#### **STOP MODE - BEPERKING VAN DE STROOMOPNAME**

De centrale gaat vanzelf uit om het stroomverbruik van de accu van de motorfiets te beperken waarbij het alarmdeel uitgesloten wordt maar toch de motorblokkering gegarandeerd wordt: in deze toestand is er geen stroomverbruik.

De STOP MODE wordt geactiveerd na 5 dagen dat de centrale met de afstandsbediening of automatisch ingeschakeld is maar er tijdens deze periode geen alarmen gedetecteerd zijn;

- als de accu van de motorfiets bijna leeg is.

NL

Om de STOP MODE te verlaten moet de contactsleutel in de stand ON gedraaid worden: de sirene maakt een serie BEEP geluiden en om het systeem uit te schakelen moet er binnen 5 sec. op de toets van de afstandsbediening gedrukt worden. Als er 5 sec. verlopen zonder dat de toets van de afstandsbediening ingedrukt wordt, vindt er een alarmcyclus plaats.

#### **NOODKNIPPERLICHTEN:**

Door middel van de afstandsbediening kunnen de knipperlichten van het motorvoertuig geactiveerd worden.

Druk 2 maal de toets 1 van de afstandsbediening in met de contactsleutel in de stand ON, om ze te activeren.

Druk 1 maal de toets 1 van de afstandsbediening in met de contactsleutel in de stand ON, om ze te deactiveren.

N.B.: Met vanaf de afstandsbediening geactiveerde knipperlichten en contactsleutel in de stand OFF kan het alarm ingeschakeld worden waardoor automatisch de interne verplaatsingssensor uitgesloten wordt.

### PANIEK (LEGOS 3)

Kunt u, door op de tweede toets te drukken, een alarmcyclus veroorzaken van 10 sec. Deze cyclus kan evenwel onderbroken worden door dezelfde toets nogmaals in te drukken.

### SPECIALE FUNCTIES - PROGRAMMERING

Er kunnen enkele functies van de alarmcentrale geprogrammeerd worden om zijn werking aan te passen aan de motorfiets of aan de wensen van de gebruiker. Om de functies te programmeren zoals in de volgende tabel weergegeven wordt, moet u:

1. De centrale inschakelen met de afstandsbediening.
2. de contactsleutel binnen 10 sec. in de stand ON draaien: de sirene maakt een BEEP geluid.
3. druk 4 maal kort op de toets van de afstandsbediening: de sirene maakt 4 BEEP geluiden.
4. draai de contactsleutel van de motorfiets in de stand OFF.
5. draai de contactsleutel net zo vaak op ON en op OFF als het nummer van de functie die u programmeren wilt (zie tabel) en laat hem de laatste keer op ON: LED aan.
6. druk een maal kort op de toets van de afstandsbediening als u de functie wilt programmeren als in de eerste kolom (zie tabel – kolom 1).
7. druk twee maal kort op de toets van de afstandsbediening als u de functie wilt programmeren als in de tweede kolom (zie tabel – kolom 2).
8. draai de contactsleutel in de stand OFF en druk even op de toets van de afstandsbediening om de programmering af te ronden of herhaal de handelingen vanaf punt 5 om een nieuwe functie te selecteren.

TABEL SPECIALE FUNCTIES - PROGRAMMERING (de fabrieksinstellingen zijn vet gedrukt)

	FUNCTIE	BEEP	BOOP
<b>1</b>	Zoemer bij de inschakeling en bij de uitschakeling	<b>JA</b>	NEE
<b>2</b>	Richtingaanwijzers bij de inschakeling en bij de uitschakeling	<b>JA</b>	NEE
<b>3</b>	Alarmuitgang claxon/sirene of besturing activering	<b>Alarm</b>	Activering
<b>4</b>	Besturing afwisselende claxon of ononderbroken sirene	<b>Afwisselend</b>	Ononderbroken
<b>5</b>	Automatische inschakeling alleen motorblokkering of met alarmeren	<b>Motorblokkering</b>	Ook alarmeren
<b>6</b>	Automatische inschakeling met geactiveerde verplaatsingssensor	<b>JA</b>	NEE
<b>7</b>	Alarmeren van de contacten cyclisch of enkel	<b>Cyclisch</b>	Afgeleid
<b>8</b>	Activering automatische inschakelingen	<b>JA</b>	NEE

NL

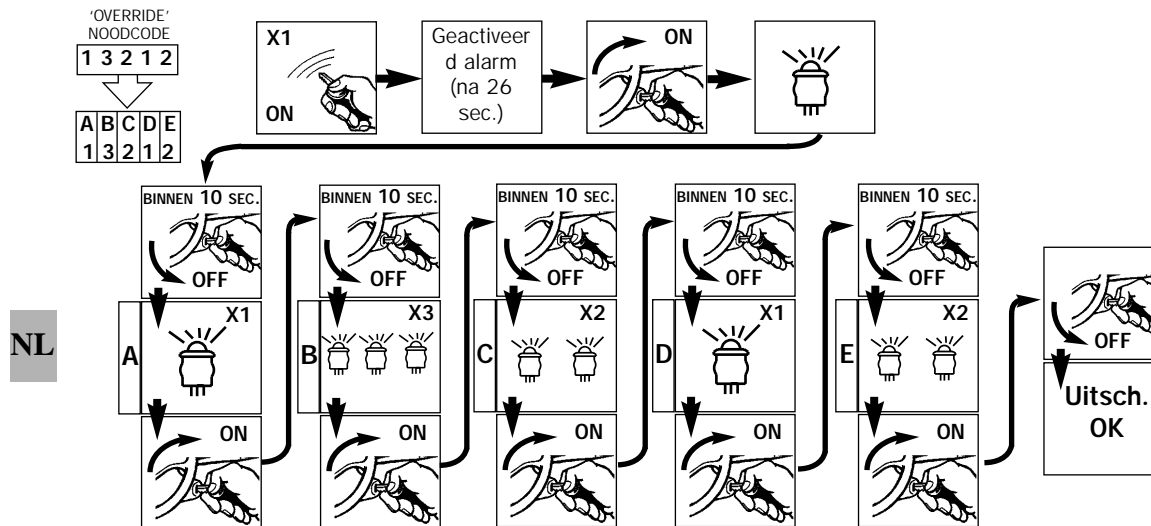
### “OVERRIDE” NOODCODE

Als de afstandsbediening zoek raakt/gestolen wordt of niet goed werkt, kan de centrale uitgeschakeld worden met een noodcode van 5 cijfers die “override” genoemd wordt en op het plaatje dat bij de afstandsbedieningen geleverd is vermeld is.

Dit plaatje moet op een veilige plaats bewaard worden en niet in de motorfiets.

De procedure werkt alleen na de instelperiode en als de alarmen van de centrale geactiveerd zijn worden er alarmcycli veroorzaakt tijdens de invoer van de code.

Voer de volgende procedure uit:

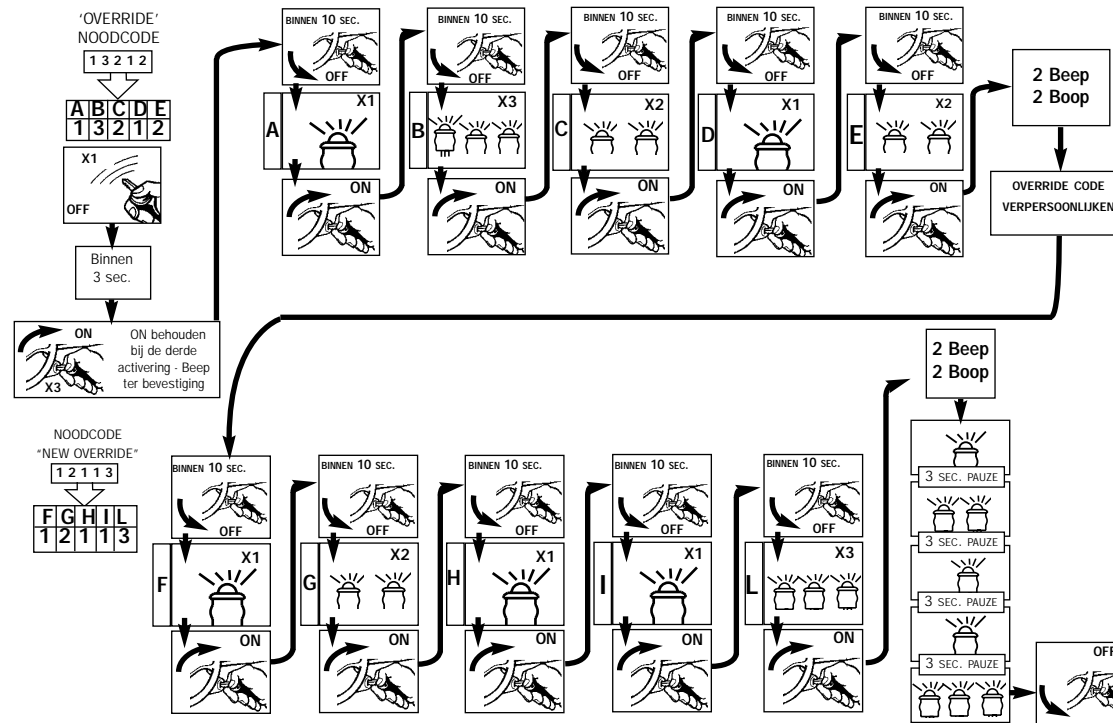


NL

LET OP: als er 3 verkeerde codes ingevoerd worden blokkeert de centrale gedurende 30 minuten teneinde eventuele pogingen ter opsporing van de code te bezweren.

**DE "OVERRIDE" CODE VERPERSOONLIJKEN**

De "override" code kan verpersoonlijkt worden opdat u hem zich beter herinnert in noodgevallen.  
Voer de als volgt weergegeven procedure uit:



#### **HERSTEL DEFAULT OVERRIDE**

Als de gebruiker de override code van het product mocht vergeten of als de code zoek mocht raken, dan kan, als er over twee afstandsbedieningen beschikt wordt, de default override code 11111 hersteld worden; Om de default override code te herstellen, als volgt te werk gaan:

Schakel het product uit met de afstandsbediening, draai de sleutel van de motorfiets in de stand ON en druk om beurten de toets 1 van de twee afstandsbedieningen (Tx nr.7 uitgesloten) twee maal in. De override code is hersteld als de sirene een Beep-Beep-Boop-Boop geluid maakt en vervolgens op de led de code 11111 weergegeven wordt. Dan kunnen dus, daar de code dan bekend is, alle procedures uitgevoerd worden waarvoor het gebruik ervan nodig is.

#### **EXTRA AFSTANDBEDIENINGEN**

De centrale is gewoonlijk gecombineerd met 2 afstandsbedieningen, Nr. 1 en Nr. 2 genoemd.

Telkens wanneer de motorfiets uitgezet wordt (d.w.z. wanneer de contactsleutel in de stand OFF gedraaid wordt kunt u zien hoeveel afstandsbedieningen er in de centrale geactiveerd zijn; het aantal knipperingen van de LED geeft het aantal afstandsbedieningen aan. Om afstandsbedieningen aan het geheugen van de centrale toe te voegen of afstandsbedieningen uit te sluiten moet u over alle te activeren afstandsbedieningen beschikken (de nieuwe afstandsbedieningen moeten bij uw wederverkoper aangevraagd worden door middel van de code op de bij het product geleverde rode code-card) en de volgende aanwijzingen volgen:

1. schakel de centrale uit.
2. draai de contactsleutel binnen 10 sec. 3 maal in de stand ON en houd hem de laatste keer op ON (de keuze wordt bevestigd door een BEEP geluid).
3. draai de contactsleutel binnen 10 sec. op OFF en voer de "override" code in.
4. bij de bevestiging van het vijfde cijfer de contactsleutel in de stand ON houden: een serie BEEP-BEEP-BOOP-BOOP geluiden geeft aan dat de code goed is ingevoerd.
5. druk even op de toets van de te activeren afstandsbediening: de LED knippert ten teken dat het signaal ontvangen is.
6. druk de toets van de tevoren gebruikte afstandsbediening nogmaals in; een BEEP geluid geeft aan dat hij in het geheugen is opgeslagen.
7. herhaal de handelingen van de punten 5 en 6 voor alle te activeren afstandsbedieningen: de niet gebruikte afstandsbedieningen (bijvoorbeeld doordat ze zoek geraakt zijn) worden uitgesloten.
8. draai de contactsleutel in stand OFF: een serie BEEP geluiden geeft aan dat de procedure afgesloten is en de LED knippert hetzelfde aantal keren als er afstandsbedieningen geactiveerd zijn.

NL



#### TECHNISCHE KENMERKEN

Voeding	12Vcc (10V-15V)
Stroomopname	1,8 mA
Stroomopname STOP-MODE	0 mA
Bedrijfstemperatuur	25°C + 85°C
Geluidsniveau van de sirene (1 m.)	114 dB
Afstandsbediening	72 miljoen miljard variabele code's (lithiumbatterijen)
Gevoeligheid interne verplaatsingssensor	1,5° per seconde
"Override" noodcode voor het herstel van de motorblokkering en uitschakelingen alarmfuncties.	

#### VERMOGEN VAN DE AANSTURINGEN

Relais startmotor	10A
Richtingaanwijzers	5A + 5A
Aansturing claxon	Negatief elektronisch 300mA

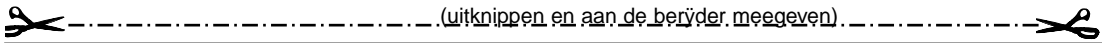
#### TIJDEN

Instelperiode	26 seconden
Duur alarmcyclus	26 seconden
Tussenpozen tussen alarmcycli	5 seconden
Vertraging bij automatische inschakeling	50 seconden
Vertraging van STOP-MODE	5 dagen
Knippering richtingaanwijzers bij alarm	0,4 sec. ann/0,4 sec. uit

#### ALARMCYCLI

Ingang alarm contacten	10 cycli
Sensor contactsleutel	10 cycli

(uitknippen en aan de berijder meegeven)



### INSTALLATIECERTIFICAAT

Ondergetekende, \_\_\_\_\_, installateur, verklaart persoonlijk de installatie van het beveiligingsmechanisme van het hierna beschreven voertuig uitgevoerd te hebben overeenkomstig de instructies van de fabrikant.

#### BESCHRIJVING VAN HET VOERTUIG

- MERK: \_\_\_\_\_
- MODEL: \_\_\_\_\_
- SERIENUMMER: \_\_\_\_\_
- KENTEKEN: \_\_\_\_\_

#### BESCHRIJVING VAN HET BEVEILIGINGSMECHANISME VAN HET VOERTUIG

- MERK: **MetaSystem**
- MODEL: \_\_\_\_\_
- CODENUMMER: \_\_\_\_\_ Verkregen te \_\_\_\_\_, op \_\_\_\_\_

Kompleet adres van de installateur (en stempel): \_\_\_\_\_  
\_\_\_\_\_

Handtekening: \_\_\_\_\_

NL



**LEGOS1/LEGOS3**  
**ΕΓΧΕΙΡΙΔΙΟ ΧΡΗΣΗΣ**

**MotorCycle Alarm** by



**ΣΗΜΑΝΣΕΙΣ**

<b>ΚΑΤΑΣΤΑΣΗ ΚΕΝΤΡΙΚΗΣ ΜΟΝΑΔΑΣ</b>	<b>LED</b>	<b>ΦΛΑΣ</b>	<b>ΣΕΙΡΗΝΑ</b>
Αυτόματη ενεργοποίηση	αναβοσβήνει αργά	1 σύντομη αναλαμπή	1 μπιπ
Ενεργοποίηση με τηλεχειριστήριο	αναβοσβήνει	2 αναλαμπές	2 μπιπ
Ενεργοποίηση με εξαίρεση εσωτερικού αισθητήρα μετακίνησης(LEGOS 3)	σταθερό στο εργοστασιακό περιθώριο	αναλαμπές 2 + 1	μπιπ 2 + 1
Ενεργοποίηση με ενεργή επαφή	αναβοσβήνει	2 αναλαμπές	2μπιπ-1μποπ
Εργοστασιακό περιθώριο	ανεστραμμένη αναλαμπή		
Δοκιμή στο εργοστασιακό περιθώριο	ανεστραμμένη αναλαμπή		1 μπιπ
Ενεργοποιημένη κεντρική μονάδα	αναβοσβήνει		
Κύκλος συναγεμού	αναβοσβήνει	αναβοσβήνουν	ηχεί
Απενεργοποίηση χωρίς συναγεμούς	σβήνει	1 αναλαμπή	1 μπιπ
Απενεργοποίηση με άδεια μπαταρία δικύκλου	σβήνει		4μπιπ
Απενεργοποίηση με μνήμη συναγεμού	σύντομα σβήσιματα κάθε 6 δευτ.		1μπιπ-1μποπ
<b>ΜΝΗΜΕΣ ΣΥΝΑΓΕΡΜΟΥ</b>		<b>ΕΝΔΕΙΞΕΙΣ LED</b>	
Αισθητήρας μετακίνησης εσωτερικού		1 αναλαμπή	
Επαφές		2 αναλαμπές	
Αισθητήρας κλειδιού εκκίνησης		3 αναλαμπές	

**EL**

Εάν παρουσιάστηκαν περισσότεροι συναγεμοί, η μνήμη τους υποδεικνύει στη σειρά με παύσεις 3 δευτερολέπτων που επαναλαμβάνονται κάθε 6 δευτερόλεπτα.

Η μνήμη επαναφέρεται βάζοντας εμπρός το δίκυκλο ή ενεργοποιώντας πάλι τη μονάδα με το τηλεχειριστήριο.

#### **ΑΥΤΟΜΑΤΗ ΕΝΕΡΓΟΠΟΙΗΣΗ**

Η μονάδα ενεργοποιείται αυτόματα σε χρόνο 50 δευτερολέπτων:

- αφού γυρίσετε το κλειδί του δικτύου στη θέση OFF, ή
- μετά την απενεργοποίηση με τηλεχειριστήριο, ή
- μετά την απενεργοποίηση με τον κωδικό "override".

Η ενεργοποίηση υποδεικνύεται από μία σύντομη αναλαμπή των φλας και ένα μπλιπ της σειρήνας, ενώ το LED αναβοσβήνει πολύ αργά και μόνο η εμπλοκή κινητήρα είναι ενεργή. Μπορείτε να επιλέξετε την αυτόματη ενεργοποίηση για τους συναγεμούς (βλ. κεφάλαιο προγραμματισμού) και στην περίπτωση αυτή οι σημάνσεις είναι ίδιες με την ενεργοποίηση από το τηλεχειριστήριο.

#### **ΧΕΙΡΟΚΙΝΗΤΗ ΕΝΕΡΓΟΠΟΙΗΣΗ**

Πιέστε σύντομα το πλήκτρο 1 του τηλεχειριστηρίου εντός 50 δευτερολέπτων από το γύρισμα του κλειδιού εκκίνησης του δικτύου στη θέση OFF: τα φλας αναβοσβήνουν 2 φορές και η σειρήνα εκπέμπει 2 μπλιπ. Όλες οι λειτουργίες της μονάδας ενεργοποιούνται και το LED αναβοσβήνει.

#### **ΕΝΕΡΓΟΠΟΙΗΣΗ ΜΕ ΑΠΟΚΛΕΙΣΜΟ ΤΟΥ ΑΙΣΘΗΤΗΡΑ ΜΕΤΑΚΙΝΗΣΗΣ εσωτερικού (μόνο LEGOS 3)**

Πιέστε το πλήκτρο 1 του τηλεχειριστηρίου επί 2 δευτερόλεπτα περίπου, αλλά εντός 50 δευτερολέπτων από το γύρισμα του κλειδιού εκκίνησης του δικτύου στη θέση OFF: τα φλας αναβοσβήνουν 2 + 1 φορές και η σειρήνα εκπέμπει 2 + 1 μπλιπ. Όλες οι λειτουργίες της μονάδας είναι ενεργές εκτός από τον αισθητήρα μετακίνησης της μονάδας LEGOS 3.

Το LED ανάβει σταθερά κατά τη διάρκεια του εργοστασιακού περιθωρίου και στη συνέχεια αναβοσβήνει κανονικά.

#### **ΑΠΕΝΕΡΓΟΠΟΙΗΣΗ**

Πιέστε σύντομα το πλήκτρο 1 του τηλεχειριστηρίου: τα φλας αναβοσβήνουν 1 φορά, η σειρήνα εκπέμπει 1 μπλιπ και το LED σβήνει εάν δεν παρουσιάστηκαν συναγεμοί κατά τη διάρκεια της ενεργοποίησης. Αν το LED παραμένει αναμμένο και η σειρήνα εκπέμπει και 1 μπλιπ, σημαίνει ότι παρουσιάστηκαν συναγεμοί. Για να πληροφορηθείτε την αιτία τους, συμβουλευθείτε τον πίνακα ΜΝΗΜΕΣ ΣΥΝΑΓΕΡΜΟΥ.

Εάν κατά την ενεργοποίηση ή απενεργοποίηση παρουσιαστούν διαφορετικές φωτεινές ή ακουστικές σημάνσεις, συμβουλευθείτε τον πίνακα ΣΗΜΑΝΣΕΙΣ για να κατανοήσετε τη σημασία τους.

#### **EL ΕΡΓΟΣΤΑΣΙΑΚΟ ΠΕΡΙΘΩΡΙΟ**

Κατά τη διάρκεια των πρώτων 26 δευτερολέπτων από την ενεργοποίηση της μονάδας με το τηλεχειριστήριο, το LED αναβοσβήνει με σύντομα βησιμάτα, υποδεικνύοντας τη δυνατότητα δοκιμής των προστασιών συναγεμού. Οι ενδεχόμενες αιτίες συναγεμού δεν προκαλούν συναγεμό, αλλά την εκπομπή μπλιπ από τη σειρήνα και ο χρόνος του εργοστασιακού περιθωρίου ξαναρχίζει από το μηδέν. Μετά την πάροδο του χρόνου αυτού, το LED αντιστρέφει το ρυθμό αναλαμπής (σύντομες αναλαμπές) και η μονάδα, εάν διεγερθεί, τίθεται σε συναγεμό.

#### **ΕΝΕΡΓΗ ΦΑΣΗ**

Είναι η ενεργοποιημένη μονάδα μετά την πάροδο του χρόνου εργοστασιακού περιθωρίου. Ενδεχόμενες αιτίες συναγεμού προκαλούν έναν κύκλο συναγεμού διάρκειας 26 δευτερολέπτων: τα φλας αναβοσβήνουν, όταν είναι συνδεδεμένη η σειρήνα εκπέμπει ένα χαρακτηριστικό διαμορφωμένο ήχο, η κόρνα ηχεί με διακοπές, ενώ είναι αδύνατη η εκκίνηση του κινητήρα.

#### **ΠΡΟΣΤΑΣΙΕΣ ΣΥΝΑΓΕΡΜΟΥ**

Η μονάδα συναγερμού προστατεύει το δίκυκλο από την εκκίνηση και ένας κύκλος συναγερμού ενεργοποιείται κάθε φορά που:

- γυρίζει το κλειδί εκκίνησης του δίκυκλου στη θέση ON
- επιχειρείται η αφαίρεση ή μετακίνηση προστατευόμενου εξαρτήματος του δίκυκλου από ειδικές επαφές (π.χ. άνοιγμα σέλας, θήκης αντικειμένων... - μετακινείται το δίκυκλο

#### **ΑΝΤΙΚΛΕΠΤΙΚΟ**

Για να χρησιμοποιήσετε τη λειτουργία αυτή πρέπει να ζητήσετε πρόσθετο τηλεχειριστήριο από τον εγκαταστάτη σας, δηλώνοντας τον κωδικό της κόκκινης CODE CARD που συνοδεύει το προϊόν και ζητώντας την κωδικοποίησή του ως τηλεχειριστήριο αρ. 7. Πρέπει επίσης να ζητήσετε από τον εγκαταστάτη να ελέγξει αν οι συνδέσεις εμπλοκής κινητήρα έχουν γίνει μόνο στο σύστημα εκκίνησης.

Με το τηλεχειριστήριο ενεργοποιημένο (βλέπε ειδική διαδικασία), 20 δευτερόλεπτα μετά την πίεση του πλήκτρου του, ενεργοποιείται ένας κύκλος συναγερμού διάρκειας 3 λεπτών. Περίπου 30 δευτερόλεπτα μετά την πίεση του πλήκτρου, ενεργοποιείται και η λειτουργία εμπλοκής κινητήρα που εμποδίζει την επανεκκίνηση του δίκυκλου μετά το σβήσιμό του.

Κατά τη διάρκεια του κύκλου συναγερμού, όλα τα άλλα τηλεχειριστήρια αγνοούνται από τη μονάδα. Και μόνο μέσω του τηλεχειριστηρίου αρ. 7 μπορείτε να απενεργοποιήσετε την αντικλεπτική λειτουργία

#### **STOP MODE - ΠΕΡΙΟΡΙΣΜΟΣ ΚΑΤΑΝΑΛΩΣΗΣ ΡΕΥΜΑΤΟΣ**

Η μονάδα απενεργοποιείται αυτόματα για να περιορίσει την κατανάλωση ρεύματος από την μπαταρία του δίκυκλου, αποκλείοντας αυτόματα το τμήμα συναγερμού αλλά εξασφαλίζοντας την αμνηστοποίηση της εμπλοκής κινητήρα: στις συνθήκες αυτές η κατανάλωση ρεύματος είναι μηδενική.

Η λειτουργία STOP MODE ημέρες μετά την ενεργοποίηση με το τηλεχειριστήριο ή την αυτόματη ενεργοποίηση, εάν δεν παρουσιαστούν συναγερμοί σε αυτήν τη χρονική περίοδο

- εάν η μπαταρία του δίκυκλου είναι σχεδόν άδεια.

Για έξοδο από την κατάσταση STOP MODE, γυρίστε το κλειδί εκκίνησης στη θέση ON: η σειρήνα εκπέμπει μία σειρά από μπιπ και εντός 5 δευτερολέπτων πρέπει να πιέσετε το πλήκτρο του τηλεχειριστηρίου για να απενεργοποιήσετε το σύστημα. Εάν παρέρθουν τα 5 δευτερόλεπτα χωρίς πίεση του πλήκτρου στο τηλεχειριστήριο, προκαλείται ένας κύκλος συναγερμού.

**EL**

#### **ΑΛΑΡΜ ΣΥΝΑΓΕΡΜΟΥ**

Μέσω του τηλεχειριστηρίου μπορείτε να ανάψετε τα αλάρι της μοτοσυκλέτας.

Για να ανάψετε τα αλάρι πιέστε 2 φορές το πλήκτρο 1 του τηλεχειριστηρίου με το κλειδί εκκίνησης στη θέση ON.

Για να σβήσετε τα αλάρι πιέστε 1 φορά το πλήκτρο 1 του τηλεχειριστηρίου με το κλειδί εκκίνησης στη θέση ON.

ΣΗΜ.: Με τα αλάρι αναμμένα από το τηλεχειριστήριο και το κλειδί εκκίνησης στη θέση OFF μπορείτε να ενεργοποιήσετε το συναγερμό που εξαιρεί αυτόματα τον εσωτερικό αισθητήρα μετακίνησης

### ΠΑΝΙΚΟΣ (LEGOS 3)

Πιέζοντας το δεύτερο πλήκτρο του τηλεχειριστηρίου μπορείτε να ενεργοποιήσετε έναν κύκλο συναγερμού διάρκειας 10 sec, που μπορεί να διακοπεί πιέζοντας πάλι το ίδιο πλήκτρο.

### ΕΙΔΙΚΕΣ ΛΕΙΤΟΥΡΓΙΕΣ - ΠΡΟΓΡΑΜΜΑΤΙΣΜΟΣ

Μπορείτε να προγραμματίσετε ορισμένες λειτουργίες του συναγερμού για να προσαρμόσετε τη λειτουργία στο δίκυκλο και στις απαιτήσεις σας. Για να προγραμματίσετε τις λειτουργίες σύμφωνα με τον πίνακα:

1. Ενεργοποιήστε το κέντρο με το τηλεχειριστήριο.
2. Γυρίστε το κλειδί εκκίνησης στη θέση ON εντός 10 δευτερολέπτων: ένα μπιπ της σειρήνας επιβεβαιώνει την επιλογή.
3. Πιέστε σύντομα το πλήκτρο του τηλεχειριστηρίου: τέσσερα μπιπ της σειρήνας επιβεβαιώνουν τη λήψη.
4. Γυρίστε το κλειδί εκκίνησης του δικάυλου στη θέση OFF.
5. Γυρίστε στο ON και στη συνέχεια στο OFF το κλειδί εκκίνησης, όσες φορές υποδεικνύει ο αριθμός που αντιστοιχεί στη λειτουργία για προγραμματισμό (βλέπε πίνακα), αφήνοντας το κλειδί στο ON: LED αναμμένο.
6. Πιέστε μία φορά σύντομα το πλήκτρο του τηλεχειριστηρίου, εάν θέλετε να προγραμματίσετε τη λειτουργία όπως στην πρώτη στήλη (βλέπε πίνακα - στήλη μπιπ).
7. Πιέστε δύο φορές σύντομα το πλήκτρο του τηλεχειριστηρίου, εάν θέλετε να προγραμματίσετε τη λειτουργία όπως στην δεύτερη στήλη (βλέπε πίνακα - στήλη μπιπ).
8. Γυρίστε το κλειδί εκκίνησης στη θέση OFF και πιέστε σύντομα το πλήκτρο του τηλεχειριστηρίου για να τεματίσετε τον προγραμματισμό ή επαναλάβετε τις ενέργειες από το σημείο 5 για να επιλέξετε νέα λειτουργία.

πίνακα ΕΙΔΙΚΕΣ ΛΕΙΤΟΥΡΓΙΕΣ - ΠΡΟΓΡΑΜΜΑΤΙΣΜΟΣ

	ΛΕΙΤΟΥΡΓΙΑ	ΜΠΙΠ	ΜΠΟΠ
<b>1</b>	Βομβητής ενεργοποίησης απενεργοποίησης	<b>ΝΑΙ</b>	ΟΧΙ
<b>2</b>	Λειτουργία φλας για ενεργοποίηση και απενεργοποίηση	<b>ΝΑΙ</b>	ΟΧΙ
<b>3</b>	Έξοδος συναγερμού κλάξον/σειρήνας ή σήμα ενεργοποίησης	<b>Συναγερμός</b>	Ενεργοποίηση
<b>4</b>	Διακοπτόμενη λειτουργία κλάξον ή συνεχής σειρήνας	<b>Διακοπτόμενη</b>	Συνεχής
<b>5</b>	Αυτόματη ενεργοποίηση μόνον εμπλοκής κινητήρα ή και συναγερμών	<b>Εμπλοκή κινητήρα</b>	Και συναγερμοί
<b>6</b>	Αυτόματη ενεργοποίηση με αισθητήρα μετακίνησης	<b>ΝΑΙ</b>	ΟΧΙ
<b>7</b>	Κυκλικοί ή απλοί κύκλοι συναγερμού	<b>Κυκλικοί</b>	Απλοί
<b>8</b>	Ενεργοποίηση αυτόματων οπλισμών	<b>ΝΑΙ</b>	ΟΧΙ

EL

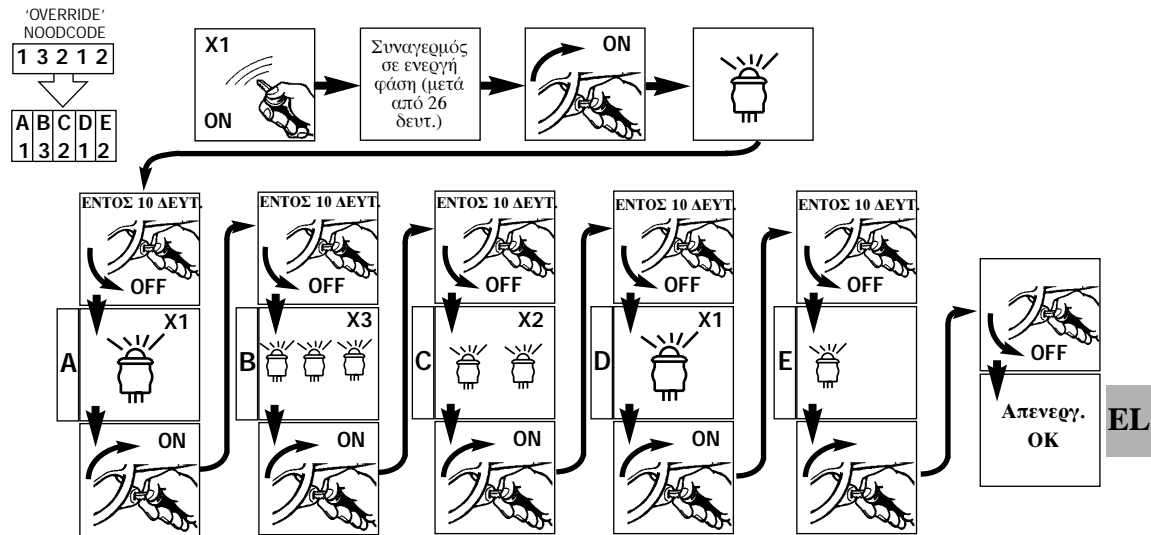
**ΚΩΔΙΚΟΣ ΕΚΤΑΚΤΗΣ ΑΝΑΓΚΗΣ “OVERRIDE”**

Σε περίπτωση απώλειας/κλοπής του τηλεχειριστηρίου ή κακής λειτουργίας του, μπορείτε να απενεργοποιήσετε το συναγερμό με τον πενταψήφιο κωδικό έκτακτης ανάγκης “override” που αναγράφεται στην ετικέτα που συνοδεύει τα τηλεχειριστήρια.

Η ετικέτα αυτή πρέπει να φυλάσσεται σε ασφαλές σημείο και όχι στο δίκτυο.

Η διαδικασία λειτουργεί μόνο μετά το χρόνο του εργοστασιακού περιθωρίου και, αν η μονάδα έχει ενεργοποιημένους συναγερμούς, προκαλούνται κύκλοι συναγερμού κατά τη διάρκεια εισαγωγής του κωδικού.

Εκτελέστε την παρακάτω διαδικασία.

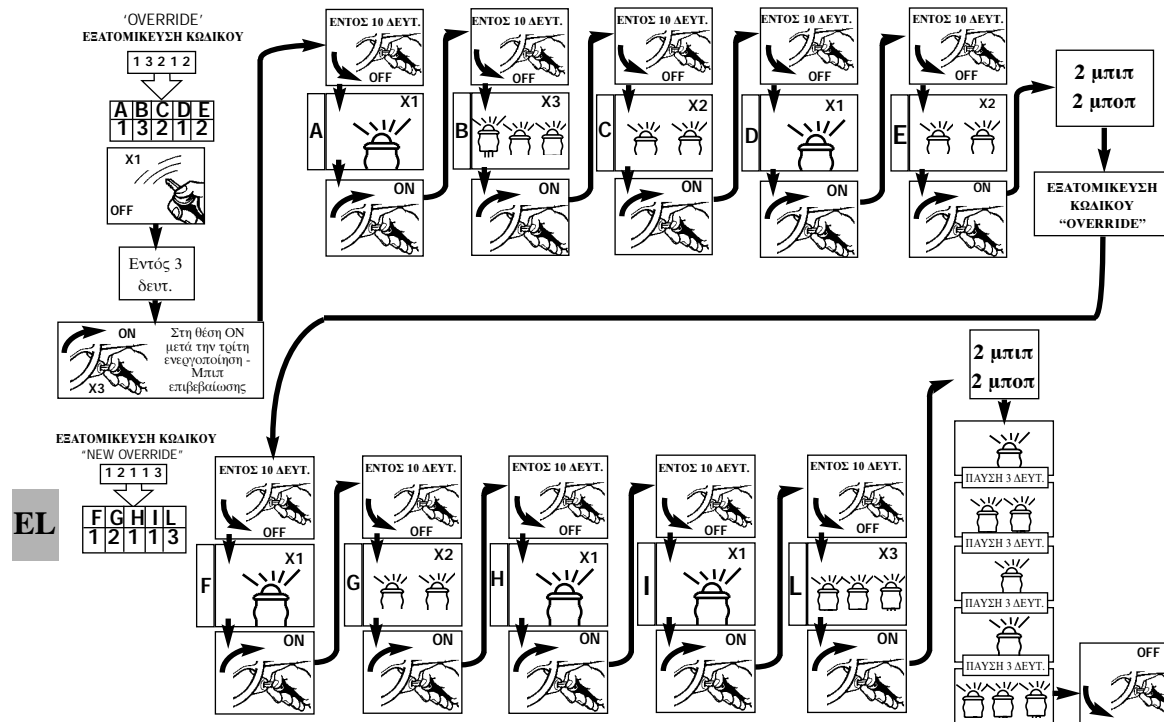


ΠΡΟΣΟΧΗ: μετά από 3 εισαγωγές λανθασμένου κωδικού, ο συναγερμός μπλοκάρει επί 30 λεπτά για να αποτρέψει ενδεχόμενες απόπειρες αναζήτησης του κωδικού.

**ΕΞΑΤΟΜΙΚΕΥΣΗ ΚΩΔΙΚΟΥ “OVERRIDE”**

Μπορείτε να εξατομικεύσετε τον κωδικό “override” για να τον απομνημονεύετε ευκολότερα σε περίπτωση έκτακτης ανάγκης.

Εκτελέστε την παρακάτω διαδικασία



EL



#### **ΕΠΑΝΑΦΟΡΑ ΠΡΟΚΑΘΟΡΙΣΜΕΝΟΥ OVERRIDE**

Σ περίπτωση που ο χρήστης ξχάσει ή χάσει τον κωδικό override του προϊόντος, μπορεί μ τη χρήση δύο τηλεχειριστηρίων να παναφέρει τον προκαθορισμένο κωδικό override 11111. Για την παναφορά κτλέστ την ακόλουθη διαδικασία:

Απνργοποιήστ το προϊόν μ το τηλεχειριστήριο, γυρίστ το κλειδί του δικύκλου στη θέση ON και πιέστ δύο φορές ναλλάξ το πλήκτρο 1 των δύο τηλεχειριστηρίων (ξείωση Tx n°7). Η παναφορά του κωδικού override πισμαίνται από τη σιρήνα μ τους ήχους Μπιπ-Μπιπ-Μποπ-Μποπ και ν συνεχία από την μφάνιση του κωδικού 11111 στο led. Στο σημίο αυτό ο κωδικός ίναι γνωστός και πιτρέπονται όλς οι νέργις που προβλέπον τη χρήση του.

#### **ΠΡΟΣΘΕΤΑ ΤΗΛΕΧΕΙΡΙΣΤΗΡΙΑ**

Ο συναγερομός συνοδεύεται συνήθως από 2 τηλεχειριστήρια, το 1 και το 2.

Σε κάθε σβήσιμο του δικύκλου (όταν το κλειδί εκκίνησης γυρίζεται στη θέση OFF), μπορείτε να πληροφορηθείτε πόσα τηλεχειριστήρια είναι ενεργοποιημένα: ο αριθμός των αναλαμπών του LED υποδηλώνει τον αριθμό των τηλεχειριστηρίων.

Για να προσθέσετε ή να αποκλείσετε από τη μνήμη του συναγερομού άλλα τηλεχειριστήρια, πρέπει να έχετε στην κατοχή σας όλα τα τηλεχειριστήρια για ενεργοποίηση (τα νέα διατίθενται από το κατάστημα πώλησης δηλώνοντας τον κωδικό της κόκκινης code-card που συνοδεύει το προϊόν) και ακολουθήστε τις οδηγίες:

1. Απενεργοποιήστε το συναγερομό.
2. Εντός 10 δευτ. γυρίστε 3 φορές στη θέση ON το κλειδί εκκίνησης και αφήστε το στη θέση ON την τελευταία φορά (ένα μπιπ επιβεβαιώνει την επιλογή).
3. Γυρίστε το κλειδί εκκίνησης στη θέση OFF εντός 10 δευτ. και εισάγετε τον κωδικό "override".
4. Μετά την επιβεβαίωση του πέμπτου ψηφίου, αφήστε το κλειδί εκκίνησης στη θέση ON: μία σειρά μπιπ-μπιπ-μποπ-μποπ, υποδεικνύει τη σωστή εισαγωγή.
5. Πιέστε σύντομα το πλήκτρο του τηλεχειριστηρίου για ενεργοποίηση: το LED αναβοσβήνει υποδεικνύοντας τη λήψη του σήματος.
6. Πιέστε πάλι το πλήκτρο του ίδιου τηλεχειριστηρίου: ένα μπιπ επιβεβαιώνει την αποθήκευση.
7. Επαναλάβετε τις ενέργειες των σημείων 5 και 6 για όλα τα τηλεχειριστήρια: όσα δεν χρησιμοποιηθούν (π.χ. λόγω απώλειας) θα αποκλειστούν.
8. Γυρίστε το κλειδί εκκίνησης στη θέση OFF: μία σειρά μπιπ-μπιπ-μποπ-μποπ επιβεβαιώνει το κλείσιμο της διαδικασίας και το LED αναβοσβήνει μία φορά για κάθε ενεργοποιημένο τηλεχειριστήριο.



#### ΤΕΧΝΙΚΑ ΧΑΡΑΚΤΗΡΙΣΤΙΚΑ

Τροφοδοσία	12Vcc (10V-15V)
Κατανάλωση	1,8 mA
Κατανάλωση με STOP-MODE	0 mA
Θερμοκρασία λειτουργίας	25°C + 85°C
Ακουστική στάθμη σειρήνας (1 mt)	114 dB
Τηλεχειριστήρια	72 εκατομμύρια δισεκατομμυρίων μεταβλητών κωδικών (μπαταρίες λιθίου)
Εναισθησία αισθητήρα μετακίνησης εσωτερικού	1,5° το δευτ.
Κωδικός έκτακτης ανάγκης "Override" για αποκατάσταση της εμπλοκής κινητήρα και αποκλεισμού των λειτουργιών συναγερμού.	

#### ΕΝΤΑΣΗ ΣΗΜΑΤΩΝ

Ρελέ μίζας εκκίνησης	10A
Φλας	5A + 5A
Σήμα κλάξον	λαρνητικό ηλεκτρονικό 300mA

#### ΧΡΟΝΟΔΙΑΚΟΠΤΕΣ


Χρόνος εργοστασιακού περιθωρίου	26 δευτ
Διάρκεια κύκλου συναγερμού	26 δευτ
Διάστημα μεταξύ κύκλων συναγερμού	5 δευτ
Καθυστέρωση αυτόματης ενεργοποίησης	50 δευτ
Καθυστέρωση STOP-MODE	5 ημέρες
Αναλαμπή φλας σε συναγερμό	0,4 δευτ. σβηστά/0,4 δευτ. αναμμένα

**EL**

#### ΚΥΚΛΟΙ ΣΥΝΑΓΕΡΜΟΥ

Είσοδοι συναγερμού επαφών.	10 κύκλοι
Αισθητήρας κλειδιού εκκίνησης	10 κύκλοι

..... (κόψτε το και παραδώστε το στον ιδιοκτήτη του αυτοκινήτου) .....

	<b>ΠΙΣΤΟΠΟΙΗΤΙΚΟ ΕΓΚΑΤΑΣΤΑΣΗΣ</b>
Ο κάτωθι υπογεγραμμένος, _____ εγκαταστάτης, πιστοποιεί ότι εγκατέστησε αυτοπροσώπως το σύστημα προστασίας του αυτοκινήτου που περιγράφεται στη συνέχεια, σύμφωνα με τις οδηγίες του κατασκευαστή.	
<b>ΠΕΡΙΓΡΑΦΗ</b>	
• ΜΑΡΚΑ: _____	• ΤΥΠΟΣ _____
• ΑΡΙΘΜΟΣ ΠΛΑΙΣΙΟΥ: _____	• ΑΡΙΘΜΟΣ ΣΕΙΡΑΣ: _____
<b>ΠΕΡΙΓΡΑΦΗ ΤΟΥ ΣΥΣΤΗΜΑΤΟΣ ΠΡΟΣΤΑΣΙΑΣ</b>	
• ΜΑΡΚΑ: <b>MetaSystem</b>	• ΤΥΠΟΣ _____
• ΑΡΙΘΜΟΣ ΕΓΚΡΙΣΗΣ: _____	Τόπος εγκατάστασης _____, στις _____
Πλήρης διεύθυνση εγκαταστάτη (και σφραγίδα): _____	
Υπογραφή: _____ (εργασίες που έγιναν) _____	

EL

